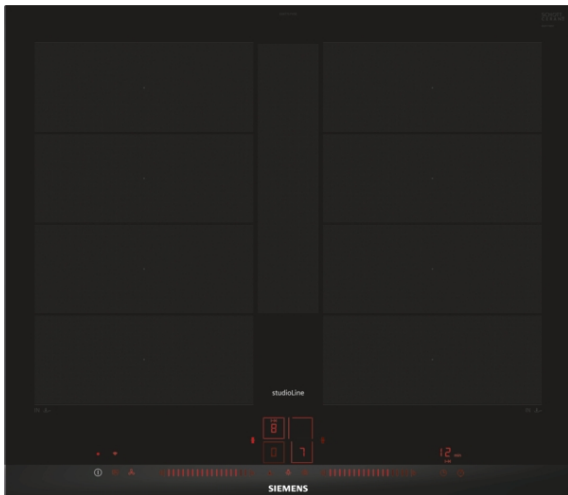


iQ700, Induktionskochfeld, 60 cm, Schwarz EX677LYV5E



Das moderne varioInduktions-Kochfeld - für mehr Flexibilität beim Kochen.

- ✓ Dual lightSlider: Einfache und intuitive Bedienung dank einer übersichtlichen Bedienoberfläche.
- ✓ Erhalten Sie via Smartphone oder Tablet Informationen über Ihr Kochfeld egal wo Sie gerade sind - Home Connect.
- ✓ Bratsensor Plus – nie mehr angebrannte Gerichte.
- ✓ Ändern Sie die Leistungsstufe beim Kochen ganz einfach durch Bewegen Ihres Kochgeschirrs - powerMove Plus.
- ✓ Speichert die Heizeinstellungen für einzelne Töpfe und Pfannen, während sie beliebig auf dem Kochfeld verschoben werden - varioMotion.

Ausstattung

Technische Daten

Gerätetyp : Kochstelle Glaskeramik
 Bauform : Eingebaut
 Energiequelle : Elektro
 Anzahl der Kochzonen, die gleichzeitig benutzt werden können : 4
 Nischenmaße für Installation (H x B x T) : 51 x 560-560 x 490-500 mm
 Gerätebreite : 602 mm
 Abmessungen des Gerätes : 51 x 602 x 520 mm
 Abmessungen des verpackten Gerätes : 126 x 753 x 608 mm
 Nettogewicht : 14,9 kg
 Bruttogewicht : 16,0 kg
 Restwärmeanzeige : Getrennt
 Lage der Steuerung : Vorne
 Hauptoberflächenmaterial : Glaskeramik
 Oberflächenfarbe : Schwarz
 Approbationszertifikate : AENOR, CE
 Länge Anschlusskabel : 110 cm
 EAN-Nummer : 4242003838655
 Elektroanschlusswert : 7400 W
 Spannung : 220-240 V
 Frequenz : 50; 60 Hz

Zusätzlich erhältliches Zubehör

HZ9SE060 : 6 teiliges Topfset , HZ9SE040 : 4 teiliges Topfset ,
 HZ9SE030 : 3-er Set best aus 2 Töpfen + 1 Pfanne , HZ9ES100 :
 Espressokocher 4 Tassen , HZ394301 : Verbindungsleiste ,
 HZ390522 : Grillplatte , HZ390512 : Teppan Yaki (groß) , HZ390250 :
 Systempfanne Ø 28 cm , HZ390230 : Systempfanne Ø 21 cm ,
 HZ390220 : Systempfanne Ø 19cm , HZ390210 : Systempfanne Ø
 15cm , HZ390011 : Bräter aus Edelstahl mit Glasdeckel



iQ700, Induktionskochfeld, 60 cm, Schwarz EX677LYV5E

Ausstattung

- 60 cm: Platz für 4 Töpfe oder Pfannen.

Flexibilität der Kochzonen

- varioInduktion Plus: Verwenden Sie Kochgeschirr beliebiger Form oder Größe innerhalb der 40 cm langen Zone oder stellen Sie es sogar quer auf.
- Kochzone vorne links: 190 mm, 230 mm, 2.2 kW (maximale Leistung 3.7 kW)
- Kochzone hinten links: 190 mm, 230 mm, 2.2 kW (maximale Leistung 3.7 kW)
- Kochzone hinten rechts: 190 mm, 230 mm, 2.2 kW (maximale Leistung 3.7 kW)
- Kochzone vorne rechts: 190 mm, 230 mm, 2.2 kW (maximale Leistung 3.7 kW)

Benutzerfreundlichkeit

- Dual LightSlider-Bedienung: Steuern Sie die Leistung direkt über die beiden beleuchteten Touchleisten (im ausgeschalteten Zustand unsichtbar).
- 17 Leistungs-Stufen: Stellen Sie die Wärme mit 17 Leistungsstufen (9 Hauptstufen und 8 Zwischenstufen) präzise ein.
- Warmhaltefunktion: Halten Sie das aufgesetzte Geschirr bei voreingestellter niedriger Leistung warm.
- Timer
- Schaltet die Kochzone am Ende der eingestellten Zeit aus (z. B. bei gekochten Eiern).
- countDown-Funktion
- Am Ende der eingestellten Zeit ertönt ein Signal (z. B. beim Pastakochen).
- Laufzeitanzeige
- zeigt an, wie viel Zeit seit dem Starten des Timers vergangen ist (z. B. beim Kochen mit Kartoffeln).

Zeitersparnis und Effizienz

- powerBoost-Funktion für alle Induktions-Kochzonen möglich
- : Mit 50 % mehr Leistung z. B. Wasser schneller zum Kochen bringen als auf höchster Leistungsstufe.
- powerBoost-Funktion für Pfannen: Erhitzen Sie die Pfannen schneller als auf höchster normaler Leistungsstufe und schützen Sie gleichzeitig die Pfannenbeschichtung.
- powerMove Plus: erhöht oder verringert die Leistung einfach durch ziehen des Topfes nach vorne oder hinten.
- varioMotion: Wenn Sie einen Topf auf eine andere Kochzone stellen, übertragen Sie alle vorherigen Einstellungen durch einmaliges Bestätigen in die neue Zone.
- quickStart: Beim Einschalten wählt das Kochfeld automatisch die Kochzone aus, auf dem im ausgeschaltetem Zustand Kochgeschirr aufgesetzt wurde.
- reStart: Im Falle von unbeabsichtigtem Ausschalten des Kochfeldes bleiben alle Einstellungen erhalten, wenn Sie innerhalb von 4 Sekunden wieder einschalten.

Kochunterstützung

- Bratsensor Plus mit 5 Temperaturstufen: verhindert ein Anbrennen durch die automatische Temperaturregelung des Sensors.
- Kochassistent: Finden Sie einfach die richtige Temperatureinstellung für ein bestimmtes Gericht über die Home Connect-App.

Konnektivität

- HomeConnect-fähig über WLAN: Überprüfen Sie, ob das Kochfeld auch dann ausgeschaltet ist, wenn Sie nicht zu Hause sind, und suchen Sie in der Home Connect-App nach Rezepten oder zusätzlichen Funktionen.
- cookConnect System (mit passender Dunstabzugshaube): Aktiviert die Haube beim Kochen automatisch, dank der WiFi-Verbindung von Kochfeld und geeigneter Haube.

Design

- Facetten-Design, blackSteel

Sicherheit

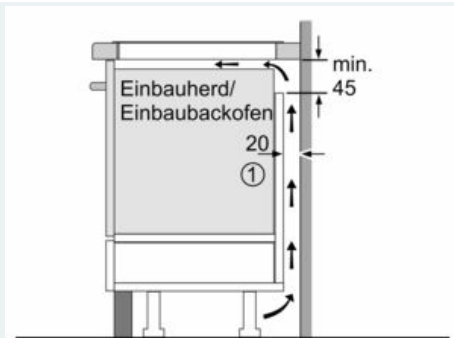
- 2-stufige Restwärmeanzeige je Kochzone: Zeigt an welche Kochzonen noch heiß oder warm sind.
- Kindersicherung: Verhindert eine unbeabsichtigte Aktivierung des Kochfeldes.
- Wischschutzfunktion: Übergekochte Flüssigkeiten abwischen, ohne die Einstellungen unbeabsichtigt zu ändern (30 Sekunden sind alle Touch-Tasten blockiert).
- Hauptschalter: Alle Kochzonen auf einmal ausschalten.
- Automatische Sicherheitsabschaltung: Aus Sicherheitsgründen schaltet das Kochfeld nach einer voreingestellten Zeit ohne Interaktion automatisch ab (einstellbar).
- Energieverbrauchsanzeige: zeigt den Stromverbrauch des letzten Kochvorgangs an.

Installation

- Abmessungen des Gerätes (HxBxT mm): 51 x 602 x 520
- Erforderliche Nischengröße (HxBxT mm) : 51 x 560 x (490 - 500)
- Minimale Arbeitsplattenstärke: 16 mm
- Gesamtanschlusswert: 7400 W
- powerManagement Funktion: Begrenzen Sie bei Bedarf die maximale Leistung (Abhängig vom Sicherungsschutz der Elektroinstallation).
- Netzkabel: 110 cm, Anschlusskabel beigelegt in Verpackung

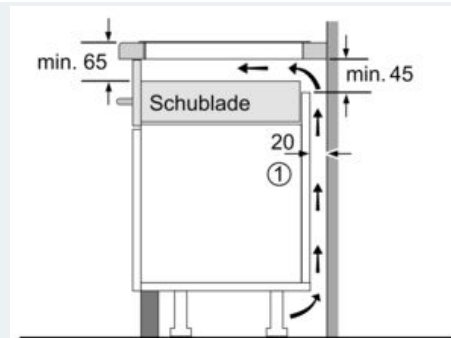
**iQ700, Induktionskochfeld, 60 cm,
Schwarz
EX677LYV5E**

Maßzeichnungen



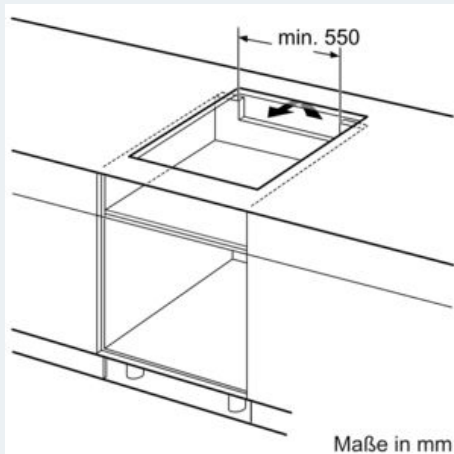
① Lüftungsspalt muß vorgesehen werden.

Maße in mm



① Lüftungsspalt muß vorgesehen werden.

Maße in mm



Maße in mm

