

Einbau-Mikrowelle, 50 x 38 cm, Schwarz  
CC1P91255



## CC1P91255

### Mikrowelle und Heizart

- Max. Leistung: 800 W; 5 Mikrowellen-Leistungsstufen: 90 W, 180 W, 360 W, 600 W, 800 W
- Garraumvolumen: 20 l

### Design

- Garraum lackiert grau

### Reinigung

### Komfort

- LED Display
- Elektronikuhr mit Tageszeitanzeige
- Leicht-Bedien-Konzept - für einfache Bedienung, Folientasten, Starttaste
- Leicht-Bedien-Konzept: besonders einfaches, problemloses Einstellen
- Anzahl Automatik-Programme: 7 Stck
- 4 Auftau- und 3 Garprogramme im Mikrowellenbetrieb
- Favoritentaste für individuelle Einstellung
- Quick Start: Maximale Mikrowellenleistung für 30 Sekunden
- LED-Innenbeleuchtung
- 27 cm Glas-Drehteller
- Links angeschlagene Tür
- Taste zum Öffnen der Tür

### Umwelt und Sicherheit

- Individuell einstellbare Kindersicherung
- Automatische Sicherheitsabschaltung Türkontaktschalter
- Kühlgebläse
- Länge des Anschlusskabels: 130 cm
- Gesamtanschlusswert Elektro: 1.27 kW
- Nennspannung: 220 - 230 V
- Einbaugerät für 50 cm breiten Oberschrank

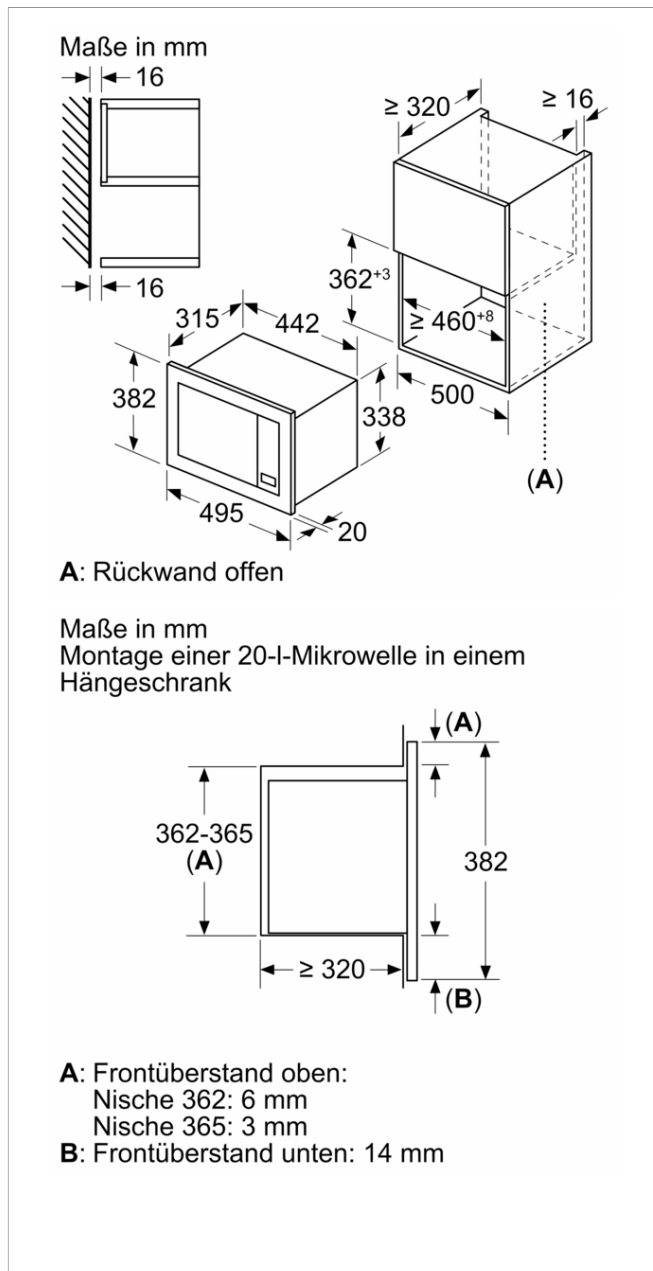
### Maße

- Gerätemaße (HxBxT): 382 x 495 x 335mm
- Nischenmaße (HxBxT): 365 mm x 460 mm x 320 mm
- „Maße und Einbauhinweise zu diesem Gerät gemäß technischer Zeichnung beachten“

### Zubehör

4242004259022

## Einbau-Mikrowelle, 50 x 38 cm, Schwarz CC1P91255



### Ausstattungsmerkmale

Art des Mikrowellengerätes: Nur Mikrowelle

Steuerung: elektronisch

Frontfarbe: Schwarz

Abmessungen des Garraumes: 180 x 280 x 300 mm

Approbationszertifikate: CE

Länge Anschlusskabel: 130 cm

Nettogewicht: 14,4 kg

Bruttogewicht: 16,6 kg

EAN-Nummer: 4242004259022

Max. Mikrowellenleistung: 800 W

Anschlusswert: 1270 W

Absicherung: 10 A

Spannung: 220-230 V

Frequenz: 50 Hz

Steckerart: Schuko-/Gardy.m.Erdung

Abmessungen des Garraumes: 180 x 280 x 300 mm

### Verbrauchs- und Anschlusswerte

erstellt am 2022-10-27