

Einbau-Kühl-Gefrier-Kombination mit Gefrierbereich unten, 144.6 x 54.1 cm, Schlepptür  
CK567VSF0



## CK567VSF0

### Leistung und Verbrauch

- Energieeffizienzklasse: F
- Nutzinhalt gesamt: 209 l
- Nutzinhalt Kühlfächer: 157 l
- Nutzinhalt Tiefkühlfächer: 52 l
- Gefriervermögen in 24 Std.: 2.4 kg
- Energieverbrauch / Jahr: 245 kWh/a
- Klimaklasse: SN-ST
- SuperGefrieren: ja
- Geräuscheffizienzklasse / Geräusch-Wert: C / 38 dB
- Lagerzeit bei Störung : 11 h

### Design

- Helle LED-Innenraumbeleuchtung im Kühlraum

### Komfort und Sicherheit

- Low Frost - geringere Eisbildung, schnelleres Abtauen
- Elektronische Temperaturregelung über LED ablesbar
- Super Gefrieren mit Eingefrierautomatik

### Kühlteil

- 4 Abstellflächen aus Sicherheitsglas, davon 3 höhenverstellbar
- 3 Türabsteller

### Frischhaltesystem

- Transparente Vario-Schale für Obst und Gemüse, abgedeckt durch Sicherheitsglasplatte

### Gefrierenteil

- Vario Zone - für flexible Nutzung des Gefrierraums
- 2 transparente Gefriergut-Schubladen

### Maße

- Gerätemaße ( H x B x T): 144.6 cm x 54.1 cm x 54.5 cm
- Nischenmaße (H x B x T): 145.0 cm x 56.0 cm x 55.0 cm

### Technische Informationen

- Türanschlag rechts, wechselbar
- Anschlusswert: 90 W
- 220 - 240 V

### Zubehör

- 3 x Eierablage

### Länderspezifische Optionen

- Auf Basis der Ergebnisse der Normprüfung über 24 Std. Tatsächlicher Verbrauch abhängig von Nutzung/Standort des Geräts.

### Umwelt und Sicherheit

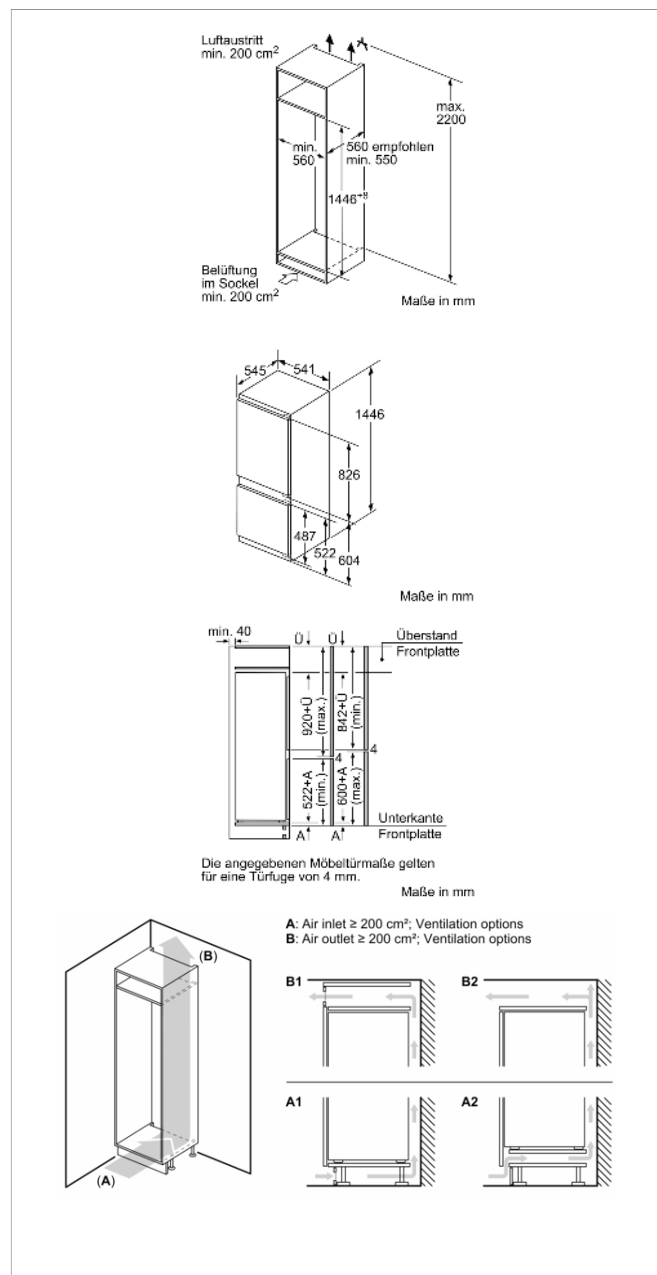
### Montage

### Sonderzubehör

### Zubehör

4242004243151

## Einbau-Kühl-Gefrier-Kombination mit Gefrierbereich unten, 144.6 x 54.1 cm, Schlepptür CK567VSF0



### Ausstattungsmerkmale

Energieeffizienzklasse (EU 2017/1369): F  
 Durchschnittlicher Energieverbrauch in Kilowattstunden pro Jahr (kWh/a) (EU 2017/1369): 245 kWh/annum  
 Summe der Volumen der Tiefkühlfächer (EU 2017/1369): 52 l  
 Summe der Volumen der Kaltlagerfächer (EU 2017/1369): 157 l  
 Luftschallemissionen (EU 2017/1369): 38 dB(A) re 1 pW  
 Luftschallemissionsklasse (EU 2017/1369): C  
 Bauform: Eingebaut  
 Dekorrahmen/ -platte: Nicht möglich  
 Höhe: 1446 mm  
 Gerätebreite: 541 mm  
 Gerätetiefe: 545 mm  
 Nischenmaße für Installation (H x B x T): 1450 x 560 x 550 mm  
 Nettogewicht: 51,0 kg  
 Anschlusswert: 90 W  
 Absicherung: 10 A  
 Türanschlag: Rechts wechselbar  
 Spannung: 220-240 V  
 Frequenz: 50 Hz  
 Approbationszertifikate: CE, VDE  
 Länge Anschlusskabel: 230 cm  
 Lagerung bei Stromausfall (h): 11 h  
 Anzahl Verdichter: 1  
 Anzahl unabhängiger Kühlkreisläufe: 1  
 Innenlüfter: Nein  
 Scharniere wechselbar: Ja  
 Anzahl verstellbarer Ablagen-Kühlteil (Stck): 3  
 Flaschenregale: Nein  
 Frostfree System: Nein  
 Art der Installation: Vollintegrierbar  
 Scharnierart: Schlepptür

### Verbrauchs- und Anschlusswerte

erstellt am 2022-11-03