



### Voller Geschmack in der Hälfte der Zeit

Ein saftiges Brathähnchen, eine cremige Dauphinoise, ein Rindfleischauflauf. Das alles in der Hälfte der Zeit, die man in einem herkömmlichen Backofen benötigen würde. Der CombiQuick Backofen ist der schnellere Weg zu herausragendem Geschmack und aufregenden Gerichten. Er verbindet Umluft mit der Schnelligkeit einer Mikrowelle,

## Produktvorteile & Ausstattung

### Kombi-Mikrowelle mit Grill. Fast Cooking mit knusprigen Ergebnissen

Kombinieren Sie beim Fast Cooking die Leistung eines Grills und die Effizienz einer Mikrowelle. Überbacken Sie Panini mit Mozzarella oder karamellisieren Sie eine Crème Brûlée mit der Mikrowellenfunktion. Vielseitiges Kochen – meisterhafte Resultate.

- CombiQuick Backofen mit integrierter Mikrowelle
- Exklusive Design Range MattBlack
- WLAN-fähiger Backofen, steuerbar über My AEG Kitchen App
- Premium-Drehwähler mit Berührungssensor
- Großes TFT-Farbdisplay (175x35mm)
- CamCook®: Erkennt das Gericht und sendet die Wunscheinstellungen an den Ofen
- Elektronikuhr mit Timerfunktionen
- Elektronische Temperaturregelung
- Temperaturbereich von 30°C - 230°C
- Temperaturvorschlag
- Kochassistent
- Set & Go – Vorprogrammierung
- FinishAssist - schließt den Garvorgang mit erweiternden Optionen ab
- Info Felder und Kurzbeschreibungen von Funktionen
- Restwärmeanzeige und -nutzung
- Automatische Abschaltung für Backofen
- Türkontaktschalter für Licht
- Glatte Innenwände aus Longclean-Emaille
- Einhängegitter mit Einschubhilfe
- Türverglasung: SafeToTouch Plus
- Grillheizstab
- Kindersicherung
- Kühlgebläse
- Schnellaufheizung zuschaltbar
- Zubehör: , 1 emailliertes Backblech, 1 Fettpfanne, 1 Glasplatte, 1 Kombirost
- Garraumbeleuchtung 25 W Halogen
- Automatische Ventilatorabschaltung bei Türöffnung
- 25 Sprachen
- Demo-Mode
- Zeitverlängerung

### SmartKitchen: Die intelligente Küche mit Connectivity

Regulieren Sie die Temperatur und behalten dabei den Garvorgang immer im Blick. Sie entscheiden wann und wie Sie diesen beenden - auch wenn Sie gerade nicht in der Küche sind. Einfach per My AEG Kitchen App oder Sprachsteuerung. Die WiFi-Vernetzung Ihres Backofens über WLAN macht es möglich.



### Schnellaufheizung: Beschleunigt das Vorheizen

Die Funktion "Schnell Aufheizen" spart Ihnen Zeit. Das Vorheizen ist 40% schneller als bei herkömmlichen Modellen.



### Premium Drehwähler: Bedienkomfort mit Berührungssensor.

Keine weiteren Knöpfe, kein überladenes Bedienfeld. Auf dem großen Farbdisplay führt Sie der Drehwähler intuitiv und schnell durch das Einstellungsmenü. Erklärungen zu einzelnen Menüoptionen können bei Bedarf abgerufen werden. Und Software-Updates stehen bequem über Ihr WiFi zur Verfügung.

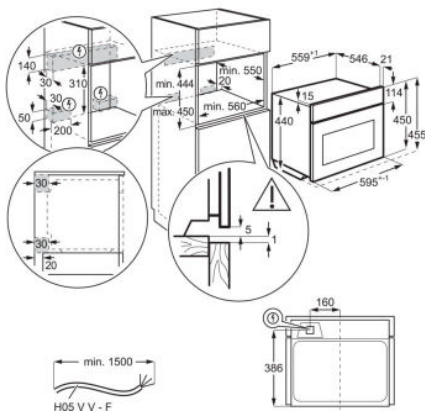
### Schneller und energieeffizienter Garprozess

Bei diesem Backofen bedeutet effiziente Energienutzung gleichzeitig effizientes Kochen. Das Heißluftsystem mit Ringheizkörper sorgt für eine gleichmäßige Zirkulation der Heißluft im gesamten Garraum. Der Backofen heizt sich schneller auf und die Gartemperaturen können um bis zu 20 % herabgesetzt werden, wodurch sowohl Zeit als

**Technische Daten**

Bauart	Einbaubackofen	EAN-Nummer	7332543754687
Gerätetyp	CombiQuick Backofen mit integrierter Mikrowelle	Volt	230
Reinigung	Keine	Absicherung (A)	16
Bedienung	Premium-Drehwähler mit Berührungssensor und TFT-Farbdisplay	Bruttogewicht (kg)	41.8
Einbaumaße HxBxT (mm)	450x560x550	Nettogewicht (kg)	38.5
Temperaturbereich	30°C - 230°C	Beleuchtungsart	1, oben Halogen
Nettovolumen Backraum (L)	43	Beleuchtung (Watt)	25
Farbe	Matt Black	Anschlusskabel	ja
Gerätemaße HxBxT (mm)	455x595x567	Netzstecker	Schuko-Stecker
Beheizungsarten	Gratinieren, Unterhitze, Brotbackstufe, Ober-/Unterhitze + Mikrowelle, Ober-/Unterhitze, Auftauen, Gärstufe, Dörren, Tiefkühlgerichte, Grillstufe + Mikrowelle, Grillstufe 1, Warmhalten, Mikrowelle max., Pizzastufe, Teller wärmen, Einkochen, Bio-Garen, Heißluft mit Ringheizkörper, Heißluft + Mikrowelle, Heißluftgrillen, Heißluftgrillen + Mikrowelle, Mikrowelle	Kabellänge (m)	1.5
		UVP	2233.00
Anschlusswert (Watt)	3000		
Leistung Grill (Watt)	1900		
PNC	944 066 813		

PSGBOV180DE0000H



PSGBOV180DE0000J

