

## iQ500, Einbau-Herd, 60 x 60 cm, Edelstahl HE517BBS0



### Verkürzen Sie die Kochzeit dank Schnellaufheizung.

- ✓ Schneller zur gewünschten Backtemperatur - Schnellaufheizung.
- ✓ Hochwertige Beschichtung für einfache Reinigung - granit Glanz-Emaile.
- ✓ Automatikprogramme garantieren beste Ergebnisse - cookControl10.
- ✓ 3D Heißluft Plus – gleichmäßige Hitze auf bis zu drei Ebenen. Für exzellente Ergebnisse.

### Ausstattung

#### Technische Daten

Frontfarbe : Edelstahl  
 Bauform : Eingebaut  
 Integriertes Reinigungssystem : Hydrolytisch  
 Nischenmaße für Installation (H x B x T) : 600-604 x 560-568 x 550 mm  
 Abmessungen des Gerätes : 595 x 594 x 548 mm  
 Abmessungen des verpackten Gerätes : 675 x 690 x 660 mm  
 Material der Blende : Glas  
 Material der Tür : Glas  
 Nettogewicht : 40,1 kg  
 Nettovolumen - Backrohr 1 : 71 l  
 Beheizungsarten : Großflächengrill, Heißluft, Heißluft sanft, Ober-/Unterhitze, Pizzastufe, Umluft-Grill, Unterhitze  
 Material 1. Backrohr : Andere  
 Backofenregelung : mechanisch  
 Anzahl eingebauter Leuchten : 1  
 Approbationszertifikate : CE, VDE  
 EAN-Nummer : 4242003799819  
 Anzahl der Innenräume (2010/30/EC) : 1  
 Energieeffizienzklasse (2010/30/EC) : A  
 Energieverbrauch pro Ober-/Unterhitze Zyklus (2010/30/EC) : 0,97 kWh/Zyklus  
 Energieverbrauch pro Heißluft-Zyklus (2010/30/EC) : 0,81 kWh/Zyklus  
 Energieeffizienzindex (2010/30/EC) : 95,3 %  
 Anschlusswert : 11400 W  
 Absicherung : 3\*16 A  
 Spannung : 220-240 V  
 Frequenz : 50; 60 Hz  
 Steckerart : Festanschluss, Ohne Stecker (Festanschluss durch Elektriker)  
 Integriertes Zubehör : 1 x Kombirost, 1 x Universalpfanne

### Zubehör

- 1 x Kombirost
- 1 x Universalpfanne

### Zusätzlich erhältliches Zubehör

- |          |  |
|----------|--|
| HZ915003 | Glasbräter 5,4 L                         |
| HZ636000 | Glaspfanne                               |
| HZ625071 | Grillblech, emailliert, anthrazit        |
| HZ544000 | Kombirost (Backwagen)                    |
| HZ542000 | Universalpfanne,gr emailliert, Backwagen |
| HZ541600 | Backblech emailliert,seitlich ausziehbar |
| HZ541000 | Backblech, emaillert, grau (Backwagen)   |
| HZ327000 | Backstein                                |
| HZ317000 | Pizzaform, emailliert, grau              |



## iQ500, Einbau-Herd, 60 x 60 cm, Edelstahl HE517BBS0

### Ausstattung

#### Backofentyp und Heizart

- Einbauherd mit 7Beheizungsarten:
- 3D Heißluft Plus, Ober-/Unterhitze, Umluftgrill, Großflächengrill, Pizzastufe, separate Unterhitze, Heißluft sanft
- Temperaturregelung von 50 °C - 275 °C
- 
- Garraumvolumen: 71 l

#### Zubehörträger / Auszugssystem:

- Einschubebenen: 5
- Backwagen

#### Design

- Drehwähler, Runde Bedienknöpfe, versenkbare Drehwähler
- Garraum: Email grau

#### Reinigung

- humidClean
- Vollglas-Innentür

#### Komfort

- LCD-Display weiß
- Elektronik-Uhr
- Optische Aufheizkontrolle
- Autostart cookControl
- cookControl 10 Programme
- Backofengriff aus Aluminium
- cookControl
- Schnellaufheizung
- Halogenleuchte
- Kühlgebläse

#### Zubehör

- 1 x Kombirost, 1 x Universalpfanne

#### Umwelt und Sicherheit

- Geringe Türtemperatur
- Kindersicherung
- 

#### Technische Info:

- Nur zur Kombination mit einem konventionellen Glaskeramik-Kochfeld.
- Nennspannung: 220 - 240 V
- Gesamtanschlusswert Elektro: 11.4 kW
- 
- Energieeffizienzklasse (gem. EU Nr. 65/2014): A(auf einer Energieeffizienzklassen-Skala von A+++ bis D)
- Energieverbrauch pro Zyklus im konventionellen Modus:0.97 kWh
- Energieverbrauch pro Zyklus im Umluft-Modus:0.81 kWh
- Zahl der Garräume: 1 Wärmequelle: elektrisch  
Innenraumvolumen:71 l

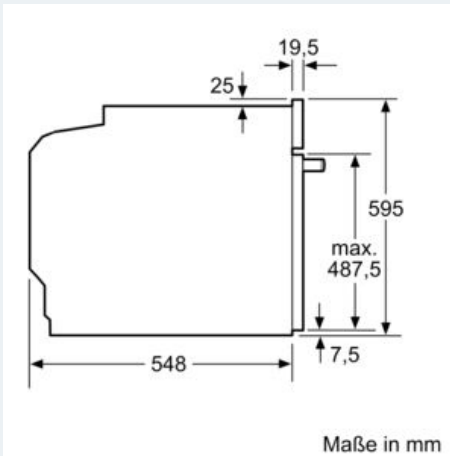
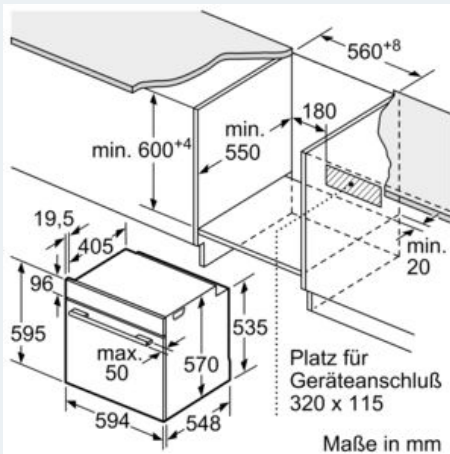
#### Maße

- Gerätemaße (HxBxT): 595 x 594 x 548mm
- 
- Nischenmaße (HxBxT): 604 mm x 560 mm x 550 mm
- „Maße und Einbauhinweise zu diesem Gerät gemäß technischer Zeichnung beachten“

- Wir empfehlen Ihnen, Komplementär-Produkte innerhalb der Produktserie IQ500 zu wählen, um die bestmögliche Einbausituation Ihrer Einbaugeräte zu gewährleisten.

**iQ500, Einbau-Herd, 60 x 60 cm,  
Edelstahl  
HE517BBS0**

Maßzeichnungen



Einbau mit einem Kochfeld.

