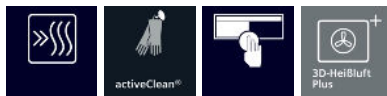


iQ300, Einbau-Herd, 60 x 60 cm, Edelstahl HE273ABS1



Verkürzen Sie die Kochzeit dank Schnellaufheizung und activeClean®.

- ✓ Schnellaufheizung: schneller zur gewünschten Backtemperatur.
- ✓ activeClean® – das automatische Selbstreinigungssystem.
- ✓ cookControl10: Automatikprogramme garantieren beste Ergebnisse.
- ✓ 3D Heißluft Plus – gleichmäßige Hitze auf bis zu drei Ebenen. Für exzellente Ergebnisse.

Ausstattung

Technische Daten

Frontfarbe : Edelstahl
 Bauform : Eingebaut
 Integriertes Reinigungssystem : Pyrolytisch
 Nischenmaße für Installation (H x B x T) : 600-604 x 560-568 x 550 mm
 Abmessungen des Gerätes : 595 x 594 x 548 mm
 Abmessungen des verpackten Gerätes : 670 x 690 x 660 mm
 Material der Blende : Glas
 Material der Tür : Glas
 Nettogewicht : 37,6 kg
 Nettovolumen - Backrohr 1 : 71 l
 Beheizungsarten : Großflächengrill, Heißluft, Heißluft sanft, Ober-/Unterhitze 50 °C -, Umluft-Grill
 Material 1. Backrohr : Andere
 Backofenregelung : elektronisch
 Anzahl eingebauter Leuchten : 1
 Approbationszertifikate : CE, VDE
 EAN-Nummer : 4242003799604
 Anzahl der Innenräume (2010/30/EC) : 1
 Energieeffizienzklasse (2010/30/EC) : A
 Energieverbrauch pro Ober-/Unterhitze Zyklus (2010/30/EC) : 0,99 kWh/Zyklus
 Energieverbrauch pro Heißluft-Zyklus (2010/30/EC) : 0,81 kWh/Zyklus
 Energieeffizienzindex (2010/30/EC) : 95,3 %
 Anschlusswert : 11400 W
 Absicherung : 3*16 A
 Spannung : 220-240 V
 Frequenz : 60; 50 Hz
 Steckerart : Festanschluss, ohne Stecker
 Mitgeliefertes Zubehör : 1 x Kombirost, 1 x Universalpfanne

Integriertes Zubehör

- 1 x Kombirost
- 1 x Universalpfanne

Zusätzlich erhältliches Zubehör

HZ915003 : Glasbräter 5,4 L , HZ66X650 : Verblendleiste für Sockel , HZ664000 : Back- und Bratrost (Dampf) , HZ638300 : Teleskop-Vollauszug 3-fach , HZ638200 : Teleskop-Vollauszug 2-fach , HZ638000 : Teleskopüberauszug, ebenerunabhängig , HZ636000 : Glaspfanne , HZ634000 : Back- und Bratrost (Standard) , HZ633070 : Profi-Pfanne, emailliert, anthrazit , HZ633001 : Deckel für Profipfanne, emailliert, anth , HZ625071 : Grillblech, emailliert, anthrazit , HZ538500 : Teleskopauszug 3-fach, davon 1 varioClip , HZ538200 : Teleskopauszug 2-fach , HZ538000 : varioClip-Auszug , HZ533000 : Profi-Pfanne, emailliert, grau , HZ532010 : Universalpfanne, Keramik antihaft , HZ532000 : Universalpfanne, emailliert, grau , HZ531010 : Backblech, Keramik antihaft beschichtet , HZ531000 : Backblech, emailliert, grau , HZ333001 : Deckel für Profi-Pfanne , HZ327000 : Backstein , HZ317000 : Pizzaform, emailliert, grau



iQ300, Einbau-Herd, 60 x 60 cm, Edelstahl HE273ABS1

Ausstattung

Backofentyp und Heizart

- Einbauherd mit 5 Beheizungsarten:
- 3D-Heißluft plus, Ober-/Unterhitze 50 °C -, Umluft-Grill-System, Großflächengrill, Heißluft sanft
- Elektronische Temperaturregelung von 50 °C - 275 °C
-
- Garraumvolumen: 71 l

Zubehörträger / Auszugssystem:

- Einschubebenen: 5 Stck
- Auszug nachrüstbar (s. Sonderzubehör) HZ 338357, 3fach-Teleskop-Vollauszug Plus

Design

- Bedienknebel, Versenkbare Drehwähler
- Email grau

Reinigung

- activeClean® - Selbstreinigungs-Automatik
- Vollglas-Innentür

Komfort

- XE51
- EasyClock
- >
- cookControl 10 Programme
- Profilgriff
- Programme
- Schnellaufheizung
- Halogenleuchte, Backofenbeleuchtung abschaltbar
- Kühlgebläse

Zubehör

- 1 x Kombirost, 1 x Universalpfanne

Umwelt und Sicherheit

- Sehr geringe Fenstertemperatur max. 30°C
- (Messung bei 180°C Backofentemperatur / Heizart Ober-/Unterhitze nach 1 Stunde in der Fenstermitte)
- Niedrige Türtemperatur während der pyrolytischen Reinigung
- Kindersicherung
- Türverriegelung bei Pyrolysebetrieb Sicherheitsabschaltung

Technische Info:

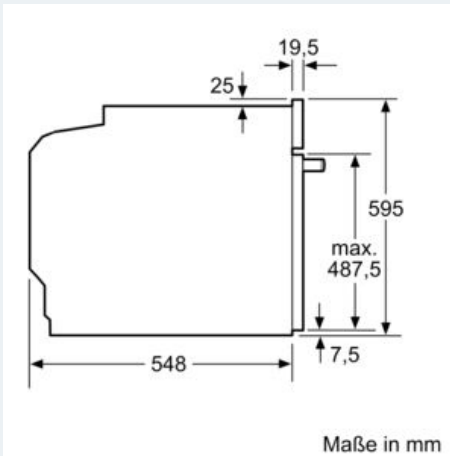
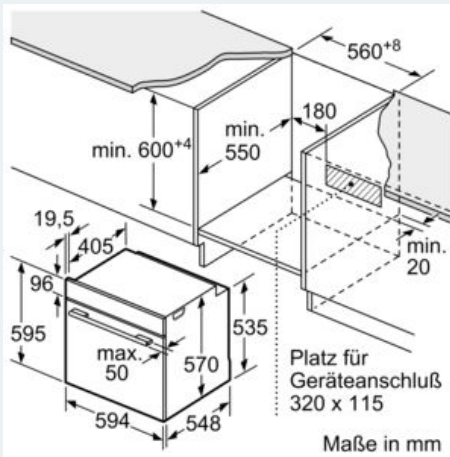
- Polybox 230V small box only
- Nennspannung: 220 - 240 V
- Gesamtanschlusswert Elektro: 11.4 kW
-
- Energieeffizienzklasse (gem. EU Nr. 65/2014): A(auf einer Energieeffizienzklassen-Skala von A+++ bis D)
- Energieverbrauch pro Zyklus im konventionellen Modus: 0.99 kWh
- Energieverbrauch pro Zyklus im Umluft-Modus: 0.81 kWh
- Zahl der Garräume: 1 Wärmequelle: elektrisch
Innenraumvolumen: 71 l

Maße

- Gerätemaße (HxBxT): 595 x 594 x 548mm
-
- Nischenmaße (HxBxT): 604 mm x 560 mm x 550 mm
- „Maße und Einbauhinweise zu diesem Gerät gemäß technischer Zeichnung beachten“

**iQ300, Einbau-Herd, 60 x 60 cm,
Edelstahl
HE273ABS1**

Maßzeichnungen



Einbau mit einem Kochfeld.

