

## iQ700, Einbau-Backofen mit Mikrowellenfunktion, 60 x 60 cm, Edelstahl HM633GNS1



- ✓ varioSpeed – tolle Gerichte in bis zu der Hälfte der Zeit zubereiten bei gleichbleibender Qualität.
- ✓ Schnellaufheizung und coolStart – schnelles Aufheizen und bequemes Auftauen.
- ✓ Verbringen Sie weniger Zeit mit der Backofenreinigung - ecoClean.
- ✓ Optimal lesbar und intuitiv bedienbar - TFT-Display.
- ✓ 4D Heißluft – gleichmäßige Hitze auf allen Ebenen. Für exzellente Ergebnisse.

### Ausstattung

#### Technische Daten

Art des Mikrowellengerätes : Kombinationsbetrieb mit Mikrowelle  
 Steuerung : elektronisch  
 Frontfarbe : Edelstahl  
 Abmessungen des Gerätes : 595 x 594 x 548 mm  
 Abmessungen des Garraumes : 357.0 x 480 x 392.0 mm  
 Länge Anschlusskabel : 120 cm  
 Nettogewicht : 38,9 kg  
 Bruttogewicht : 41,3 kg  
 EAN-Nummer : 4242003671887  
 Max. Mikrowellenleistung : 800 W  
 Anschlusswert : 3600 W  
 Absicherung : 16 A  
 Spannung : 220-240 V  
 Frequenz : 60; 50 Hz  
 Steckerart : Schuko-/Gardy.m.Erdung  
 Abmessungen des Garraumes : 357.0 x 480 x 392.0 mm  
 Integriertes Zubehör : 1 x Kombirost, 1 x Universalpfanne



### Zubehör

- 1 x Kombirost
- 1 x Universalpfanne

### Zusätzlich erhältliches Zubehör

HZG0AS00 : Anschlusskabel 3m , HZ915003 : Glasbräter 5,4 L ,  
 HZ66X650 : Verblendeleiste für Sockel , HZ664000 : Back- und  
 Bratrost (Dampf) , HZ636000 : Glaspfanne , HZ634080 : Back-  
 und Bratrost (Mikrowelle) , HZ633070 : Profi-Pfanne, emailliert,  
 anthrazit , HZ633001 : Deckel für Profipfanne, emailliert, anth ,  
 HZ632070 : Universalpfanne, emailliert, anthrazit , HZ631070 :  
 Backblech, emailliert, anthrazit , HZ625071 : Grillblech, emailliert,  
 anthrazit , HZ617000 : Pizzaform, emailliert, anthrazit , HZ532010 :  
 Universalpfanne, Keramik antihaft , HZ531010 : Backblech, Keramik  
 antihaft beschichtet , HZ327000 : Backstein

## iQ700, Einbau-Backofen mit Mikrowellenfunktion, 60 x 60 cm, Edelstahl HM633GNS1

### Ausstattung

#### Backofentyp und Heizart

- Backofen mit Mikrowelle mit 10 Beheizungsarten:
- 4D Heißluft, Heißluft sanft, Ober-/Unterhitze, Ober-/Unterhitze sanft, Umluftgrill, Großflächengrill, Kleinflächengrill, Pizzastufe, coolStart, separate Unterhitze
- Zusätzliche Beheizungsarten mit Mikrowelle: Mikrowelle, Mikrowellen- Kombinationsbetrieb (varioSpeed) für bis zu 50% Zeitersparnis
- Intelligente Inverter-Technologie: die Maximal-Leistung wird bei längerem Betrieb bis auf 600 W reguliert
- Temperaturregelung von 30 °C - 300 °C
- 
- Garraumvolumen: 67 L

#### Zubehörträger / Auszugssystem:

- Einschubebenen: 5
- 1-fach Teleskop Auszug, Normalauszug

#### Design

- Drehwähler
- Garraum: Email anthrazit

#### Reinigung

- ecoClean - Selbstreinigungshilfe : Rückwand
- humidClean

#### Komfort

- TFT- Display
- Elektronik-Uhr
- Optische Aufheizkontrolle
- elektronische Einstellempfehlung Ist-Temperaturkontrolle cookControl
- cookControl 17 Programme
- Klapptür, Backofentür mit softMove, gedämpftes Öffnen und Schliessen
- Backofengriff aus Aluminium
- cookControl
- Schnellaufheizung
- coolStart
- abschaltbar, LED-Innenbeleuchtung
- Kühlgebläse

#### Zubehör

- 1 x Universalpfanne, 1 x Kombirost

#### Umwelt und Sicherheit

- Geringe Türtemperatur
- Kindersicherung
- Sicherheitsabschaltung Restwärmeanzeige Starttaste Türkontaktschalter

#### Technische Info:

- Länge des Anschlusskabels: 120 cm
- Nennspannung: 220 - 240 V
- Gesamtanschlusswert Elektro: 3.6 kW
- 

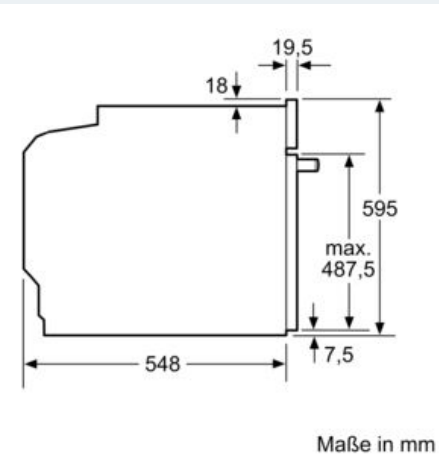
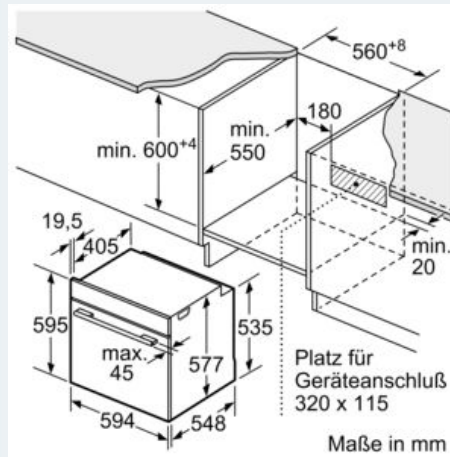
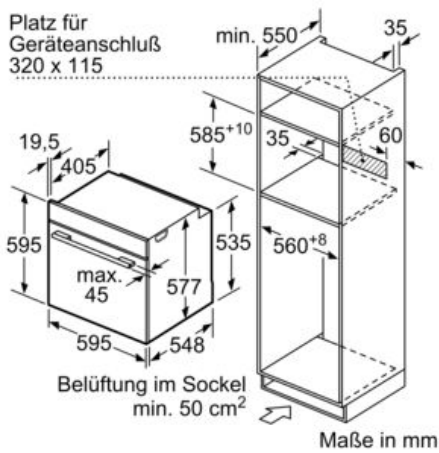
#### Maße

- Gerätemaße (HxBxT): 595 x 594 x 548mm
- 
- Nischenmaße (HxBxT): 595 mm x 560 mm x 550 mm

- „Maße und Einbauhinweise zu diesem Gerät gemäß technischer Zeichnung beachten“
- Wir empfehlen Ihnen, Komplementär-Produkte innerhalb der Produktserie IQ700 zu wählen, um die bestmögliche Einbausituation Ihrer Einbaugeräte zu gewährleisten.

iQ700, Einbau-Backofen mit  
Mikrowellenfunktion, 60 x 60 cm,  
Edelstahl  
HM633GNS1

Maßzeichnungen



Wird das Gerät unter einem Kochfeld eingebaut, muss folgende Arbeitsplattenstärke (ggf. inkl. Unterkonstruktion) beachtet werden.

Kochfeld-Typ	min. Arbeitsplattenstärke	
	aufgesetzt	flächenbündig
Induktionskochfeld	37 mm	38 mm
Vollflächen-Induktionskochfeld	47 mm	48 mm
Gaskochfeld	30 mm	38 mm
Elektrokochfeld	27 mm	30 mm