

## iQ700, Einbau-Kühlschrank, 122.5 x 56 cm, Flachscharnier mit Softeinzug KI41FADE0



Einbau-Kühlschrank mit hyperFresh premium 0°C Boxen auf Teleskopauszügen für bis zu 3x länger frische Lebensmittel.

- ✓ hyperFresh Premium 0 °C – optimale Lagerung für frische Lebensmittel.
- ✓ LED-Beleuchtung – gleichmäßig und bis in die kleinste Kühlschrankecke, damit Sie immer alles finden.
- ✓ Die Tür schließt automatisch und sanft, wenn der Öffnungswinkel nur noch 20° beträgt.
- ✓ Alle Lebensmittel im Blick und in Reichweite auf beweglichen Glasablagen - easyAccess.
- ✓ Die superCooling-Taste senkt die Temperatur für eine eingestellte Zeit, um frische Lebensmittel schnell zu kühlen.

### Ausstattung

#### Technische Daten

Energieeffizienzklasse (EU 2017/1369): E  
 Durchschnittlicher Energieverbrauch in Kilowattstunden pro Jahr (kWh/a) (EU 2017/1369): 138 kWh/annum  
 Summe der Volumen der Tiefkühlfächer (EU 2017/1369): 0 l  
 Summe der Volumen der Kaltlagerfächer (EU 2017/1369): 187 l  
 Luftschallemissionen (EU 2017/1369): 37 dB(A) re 1 pW  
 Luftschallemissionsklasse (EU 2017/1369): C  
 Bauform: Eingebaut  
 Dekorrahmen/ -platte: Möglich mit Zubehör  
 Höhe: 1221 mm  
 Gerätebreite: 558 mm  
 Gerätetiefe: 545 mm  
 Nischenmaße für Installation (H x B x T): 1225.0 x 560 x 550 mm  
 Nettogewicht: 48,2 kg  
 Anschlusswert: 90 W  
 Absicherung: 10 A  
 Türanschlag: Rechts wechselbar  
 Spannung: 220-240 V  
 Frequenz: 50 Hz  
 Approbationszertifikate: CE, VDE  
 Länge Anschlusskabel: 230 cm  
 Anzahl Verdichter: 1  
 Anzahl unabhängiger Kühlkreisläufe: 2  
 Innenlüfter: Nein  
 Scharniere wechselbar: Ja  
 Anzahl verstellbarer Ablagen-Kühlteil (Stck): 3  
 Flaschenregale: Nein  
 EAN-Nummer: 4242003871485  
 Marke: Siemens  
 Internationale Bestellbezeichnung: KI41FADE0  
 Produktkategorie: Kühlschrank  
 Frostfree System: Nein  
 Art der Installation: Vollintegrierbar  
 Integriertes Zubehör: 3 x Eierablage

#### Zubehör

3 x Eierablage

#### Zusätzlich erhältliches Zubehör

KSGGZM00  
 KS10Z020 Flaschenablage  
 KF40ZSX0 Edelstahl-Türfront  
 KF40ZAX0



## iQ700, Einbau-Kühlschrank, 122.5 x 56 cm, Flachscharnier mit Softeinzug KI41FADE0

### Ausstattung

#### Leistung und Verbrauch

- Energieeffizienzklasse: E
- Nutzinhalt gesamt: 187 l
- Nutzinhalt Kühlfächer: 187 l
- Nutzinhalt Tiefkühlfächer: 0 l
- Energieverbrauch / Jahr: 138 kWh/a
- Klimaklasse: SN-ST
- SuperGefrieren: nein
- Geräuscheffizienzklasse / Geräusch-Wert: C / 37 dB
- Auf Basis der Ergebnisse der Normprüfung über 24 Std. Tatsächlicher Verbrauch abhängig von Nutzung/Standort des Geräts.

#### Design

- LED Beleuchtung

#### Komfort und Sicherheit

- Elektronische Temperaturregelung digital ablesbar
- freshSense - Konstante Temperatur durch intelligente Sensortechnik
- Abtau-Automatik im Kühlteil
- superKühlen
- Akustischer Türalarm

#### Kühlteil

- 4 Abstellflächen aus Sicherheitsglas (3 höhenverstellbar), davon eine varioShelf, 1 easyAccessShelf
- 3 Türabsteller, davon 1 Butter-/Käsefach

#### Frischhaltesystem

- Nutzinhalt nahe 0° C: 59 l
- 1 hyperFresh premium 0°C Box - hält Fisch und Fleisch bis zu 3x länger frisch
- 1 hyperFresh premium 0°C Box mit Feuchteregelung - hält Obst und Gemüse bis zu 3x länger frisch
- 

#### Maße

- Gerätemaße (H x B x T): 122.1 cm x 55.8 cm x 54.5 cm
- Nischenmaße (H x B x T): 122.5 cm x 56.0 cm x 55.0 cm

#### Technische Informationen

- Türanschlag rechts, wechselbar
- Anschlusswert: 90 W
- 220 - 240 V

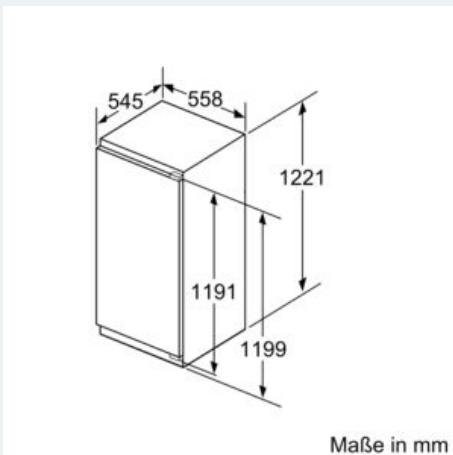
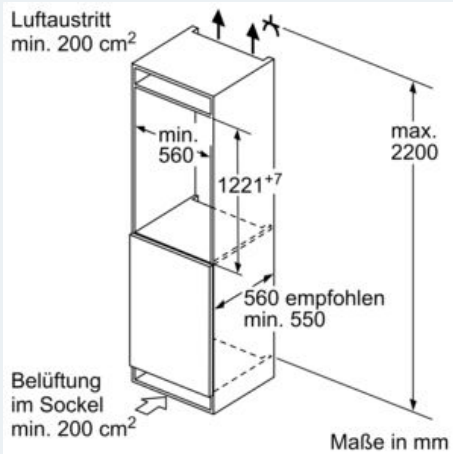
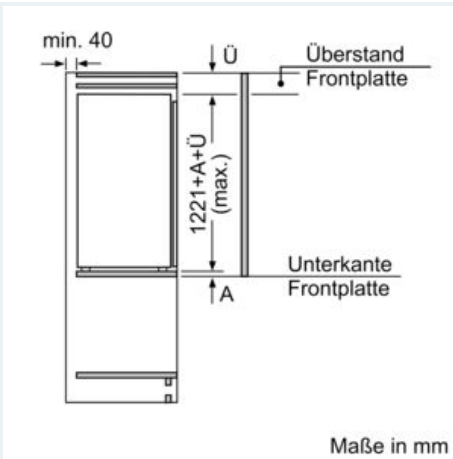
#### Zubehör

- 3 x Eierablage

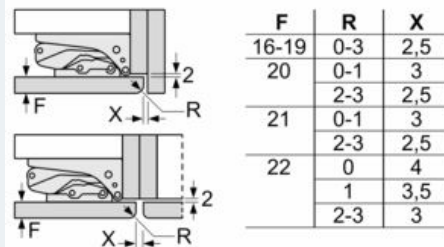
#### Umwelt und Sicherheit

iQ700, Einbau-Kühlschrank, 122.5 x 56 cm, Flachscharnier mit Softeinzug  
KI41FADE0

Maßzeichnungen



Maße in mm  
Empfehlung Spaltmaße für Flachscharnier



Die in der Tabelle empfohlenen Spaltmaße sind einzuhalten, um eine kollisionsfreie Öffnung der Gerätetüre zu gewährleisten und Beschädigungen am Küchenmöbel zu vermeiden.

