

iQ500, Vollintegrierter Geschirrspüler, 60 cm SN65EX68CE



- ✓ varioSpeed Plus – Geschirr bis zu drei Mal schneller spülen und trocknen.
- ✓ Für hohen Bedienkomfort, wirksamen Gläserchutz und schnelles Be- und Entladen - flexComfort Körbe und Schubladen.
- ✓ Alle wichtigen Informationen werden auf den Boden projiziert - timeLight.
- ✓ Wählen und starten Sie Ihr Spülprogramm bequem über die Home Connect App - Fernsteuerung.
- ✓ Behalten Sie Ihren Geschirrspüler stets im Blick - Remote Monitoring.

Ausstattung

Technische Daten

Energieeffizienzklasse (EU 2017/1369): D
 Energieverbrauch des eco-Programms pro 100 Betriebszyklen (EU 2017/1369): 85 kWh
 Höchste Anzahl von Maßgedecken (EU 2017/1369): 14
 Wasserverbrauch in Litern im eco-Programm pro Betriebszyklus (EU 2017/1369): 9,5 l
 Programmdauer (EU 2017/1369): 4:35 h
 Luftschallemissionen (EU 2017/1369): 39 dB(A) re 1 pW
 Luftschallemissionsklasse (EU 2017/1369): B
 Bauform: Eingebaut
 Höhe der Arbeitsplatte: 0 mm
 Abmessungen des Gerätes: 815 x 598 x 550 mm
 Min. Nischenmaße für Installation (H x B x T): 815-875 x 600 x 550 mm
 Tiefe bei geöffneter Tür (90°): 1150 mm
 Höhenverstellbare Füße: Ja - alle von vorne
 Höhenverstellung max.: 60 mm
 Verstellbarer Sockel: Horizontal und Vertikal
 Nettogewicht: 48,6 kg
 Bruttogewicht: 50,5 kg
 Anschlusswert: 2400 W
 Absicherung: 10 A
 Spannung: 220-240 V
 Frequenz: 50; 60 Hz
 Reparaturindex: 9,2
 Länge Anschlusskabel: 175 cm
 Steckerart: Schuko-/Gardy.m.Erdung
 Länge Zulaufschlauch: 165 cm
 Länge Ablaufschlauch: 190 cm
 EAN-Nummer: 4242003864852
 Art der Installation: Vollintegrierbar

Zusätzlich erhältliches Zubehör

SZ73640 : Korbeinsatz f.Langstielgläser , SZ73300 : Weinglas-Korb ,
 SZ73100 : Besteckkorb , SZ73056 : Vorsatztür Edelstahl , SZ73051EU :
 Netzkabel mit EU-Stecker 5m , SZ73035 : Verblendungssatz
 Hocheinbau 81,5cm Höhe , SZ73010 : Klappscharnier für hohe
 Korpusmaße , SZ73005 : Verblendungs-u.Befestigungssatz 81,5
 cm , SZ73001 : Silberglanzkassette , SZ73000 : Spülhilfe-Set ,
 SZ72010 : Schlauchverlängerung Zu- und Ablauf , SZ38BI00 :
 Verbindungsschiene für geteilte Fronten



iQ500, Vollintegrierter Geschirrspüler, 60 cm SN65EX68CE

Ausstattung

Leistung und Verbrauch

- Energieeffizienzklasse¹: D
- Energie² / Wasser³: 85 kWh / 9.5 Liter
- Fassungsvermögen: 14 Maßgedecke
- Programmdauer⁴: 4:35 (h:min)
- Geräusch: 39 dB(A) re 1 pW
- Geräusch-Effizienzklasse: B
- Geräusch im Silence-Programm: 37 dB(A) re 1 pW

Programme und Sonderfunktionen

- 8 Programme: Eco 50 °C, Auto 45-65 °C, Intensiv 70 °C, 1h 65 °C, Schnell 45 °C, Glas 40 °C, Silence 50 °C, Favorit
- Vorspülen
- 4 Sonderfunktionen: Fernstart, intensiveZone, Halbe Beladung, varioSpeed Plus
- Maschinenpflegeprogramm
- Silence on Demand (per App)

Spül- / Trocknungstechnologie

- autoOpen dry (Eco Trocknung) mit Wärmetauscher
- Aquasensor
- dosierAssistent
- iQdrive-Motor
- Reiniger-Automatik
- Innenbehälter/ Boden: Edelstahl/Edelstahl

Korbsystem

- flexComfort Korbsystem mit blauen Verstellmarkierungen
- varioSchublade
- Höhenverstellbarer Oberkorb mit rackMatic (3-stufig)
- Leichtlaufrollen im Oberkorb
- Komfortrollen im Unterkorb und der 3. Beladungsebene
- Korbstopper (Rack Stopper) gegen ein Überrollen des Unterkorbes
- Umklappbare Klappstachelreihen im Oberkorb (2x)
- 8x Klappstacheln normal
- Tassenablage im Oberkorb (2-teilig)
- Tassenablage im Unterkorb (2-teilig)
- Gläseranlagebügel im Unterkorb

Anzeige und Bedienung

- Home Connect-fähig über WLAN
- Touch-Bedienung (schwarz)
- Bedienung von oben
- Klartext-Bedienblende (englisch)
- timeLight
- Elektronische Restzeit-Anzeige in Minuten
- Startzeitvorwahl: 1-24 Stunden

Technische Informationen und Zubehör

- aquaStop®: eine Siemens Hausgeräte Garantie bei Wasserschäden – ein Geräteleben lang*
- Glasschon-System
- Salzeinfüllhilfe (Trichter)
- Inkl. Dampfschutz-Blech
- Gerätegröße (H x B x T): 81.5 cm x 59.8 cm x 55.0 cm

¹ auf einer Energieeffizienzklassen-Skala von A bis G

² Energieverbrauch kWh/100 Betriebszyklen (im Programm Eco 50 °C)

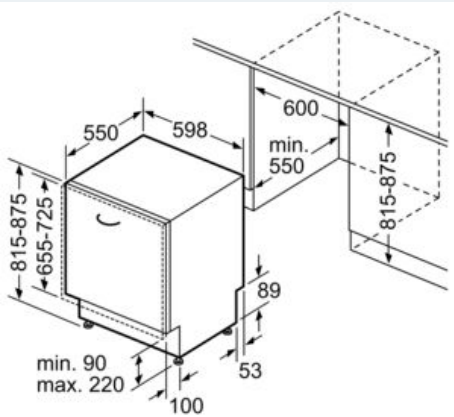
³ Wasserverbrauch in Liter pro Betriebszyklus (im Programm Eco 50 °C)

⁴ Programmdauer im Programm Eco 50 °C

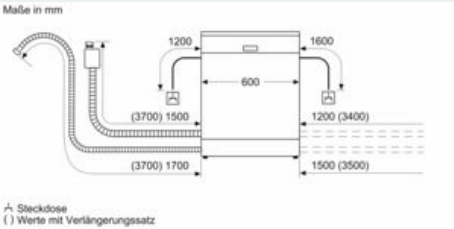
* Garantiebedingungen finden Sie unter <https://www.siemens-home.bsh-group.com/de/kundendienst/garantie>

iQ500, Vollintegrierter Geschirrspüler,
60 cm
SN65EX68CE

Maßzeichnungen



Maße in mm



Maße in mm