

Produktdatenblatt

Marke	Zanker
Modell	KOU10411XB 944064950
Energieeffizienzindex EEI - Hauptbackofen	94.9
Energieeffizienzklasse - Hauptbackofen	A (Spektrum A+++ bis D)
Energieverbrauch bei Standardbeladung pro Zyklus im konventionellen Modus (kWh/Zyklus) - Hauptbackofen	0.75
Anzahl der Garräume	1
Wärmequelle	Elektro
Volumen (l) - Hauptbackofen	56

Produktinformationen gemäß EU 66/2014

Bezeichnung	Position	Symbol	Werte	Einheit
Modellkennung			KOU10411XB 944064950	
Art des Backofens			Einbaubackofen	
Masse des Gerätes		M	25.7	Kg
Anzahl der Garräume			1	
Wärmequelle je Garraum (Strom oder Gas)			Elektro	
Volumen je Garraum	-	V	56	L
Energieverbrauch (Strom) bei der Erhitzung einer Standardbeladung im Garraum eines Elektrobackofens während eines Zyklus im konventionellen Modus je Garraum (elektrische Endenergie)	-	EC ^{electric cavity}	0.75	kWh/Zyklus
Energieeffizienzindex je Garraum	-	EEI _{cavity}	94.9	

EN 60350-1 - Elektrische Kochgeräte für den Hausgebrauch - Teil 1: Herde, Backöfen, Dampfgarer und Grillgeräte - Verfahren zur Messung der Gebrauchseigenschaften."

Hinweise für die korrekte Nutzung zur Minderung der Umweltbelastung:

- Achten Sie darauf, dass die Backofentür während des Ofenbetriebs richtig geschlossen ist. Die Gerätetür darf während des Garvorgangs nicht zu oft geöffnet werden. Halten Sie die Türdichtung sauber und stellen Sie sicher, dass sie sich fest in der richtigen Position befindet.
- Verwenden Sie Kochgeschirr aus Metall, um Energie zu sparen.
- Heizen Sie, wenn möglich, den Backofen nicht vor.
- Wenn Sie mehrere Speisen gleichzeitig zubereiten, halten Sie die Unterbrechungen beim Backen so kurz wie möglich.
- Weitere Informationen finden Sie im Kapitel „Energieeffizienz“ der Bedienungsanleitung"



Einbauherd, 4 Beheizungsarten, Energieeffizienzklasse A

Produktvorteile & Ausstattung

- Backofen mit konventioneller Beheizung
- Energieeffizienzklasse: A (Spektrum A+++ - D)
- 56 Liter Garraum
- Glatter Backofeninnenraum mit Einhängegittern
- Geprägte Backofeninnenwände
- Leichtreinigungstür und -ausstattung
- Antifinger Edelstahl-Beschichtung
- Kühlgebläse
- Beheizungsarten: Unterhitze, Feuchte Ober-/Unterhitze, Ober-/Unterhitze, Grillstufe 2
- Klapptür
- Zubehör: , 1 Backblech Aluminium, 1 Kombirost

Technische Daten

EAN-Nummer	7332543646180
Energieeffizienzklasse	A (Spektrum A+++ bis D)
Einbauhöhe (mm)	600
Einbaubreite (mm)	560
Einbautiefe (mm)	550
Gerätehöhe (mm)	590
Gerätebreite (mm)	594
Gerätetiefe (mm)	560
Nettovolumen Backraum (L)	56
Farbe	Edelstahl mit Antifingerprint
Sonderzubehör, nicht im Lieferumfang	No
Netzstecker	Nein
Anschlusswert (Watt)	10100
Volt	230/400
Absicherung (A)	13
Beleuchtung (Watt)	15

PRODUKTDATENBLATT

privileg Kühlschrank

Produktdatenblatt für Haushaltskühlgeräte
gemäß delegierter Verordnung (EU) Nr.
1060/2010 der Kommission vom 28.9.2010

Name oder Warenzeichen des Lieferanten		Privileg
Modellkennung		PRC 10VS1
Kategorie des Haushaltskühlgerätemodells		1
Energieeffizienzklasse auf einer Skala von A+++ (sehr effizient) bis D (weniger effizient)		A+
Energieverbrauch 121/Jahr, auf der Grundlage von Ergebnissen der Normprüfung über 24 Stunden. Der tatsächliche Verbrauch hängt von der Nutzung und vom Standort des Geräts ab.	kWh	121
Nutzzinhalte gesamt	l	159
davon Frostfrei	l	-
Nutzzinhalte Kühlteil	l	159
davon Eiswürfelfach	l	-
Nutzzinhalte Gefrierfach gesamt	l	-
davon Sterne-Fach	l	-
Sternenzeichen		-
davon Frostfrei		-
Lagerzeit bei Störung (Temperaturanstiegszeit)	h	-
Gefriervermögen in kg/24 h	kg/24h	-
Klimaklasse: N. Dieses Gerät ist für den Betrieb bei einer Umgebungstemperatur zwischen +16 °C und +32 °C bestimmt.		+16/+32 (N)
Luftschallemissionen in dB(A) re1 pW	dB(A)	40
Einbaugerät		Ja

**Technische Änderungen vorbehalten.
Stand der Tabellenangaben 09/20.**

PRC 10VS1

Einbau-Kühlschrank (Nische 102)



TOP 4

- Energieeffizienzklasse A+¹
- Schlepptürmontage
- 4 Türfächer
- 1 Obst- und Gemüseschublade

Weiß

PRC 10VS1

EAN 80 03437 61254 1

Komfort

- Energieeffizienzklasse A+¹

Kühlteil/Ausstattung bei Vollkühlraum

- LED-Licht – bessere Ausleuchtung bei weniger Verbrauch
- Abtauautomatik im Kühlteil
- 4 Ablagen aus Sicherheitsglas, davon 3 höhenverstellbar
- 1 Obst- und Gemüseschublade
- 4 Türfächer

Technische Daten

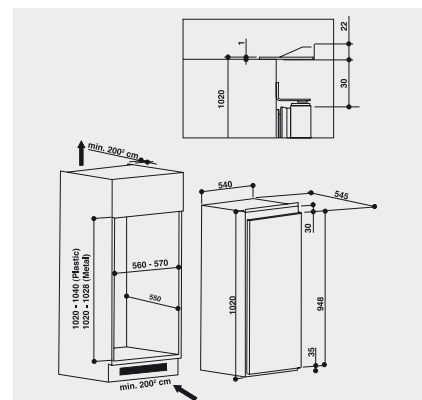
- Gesamtnutzinhalt: 159 Liter
- Kühlteil Nutzinhalt: 159 Liter
- Jährlicher Energieverbrauch: 121 kWh
- Schlepptürmontage
- Gesamtanschluss: 50 W
- Betriebsgeräusch 40 dB
- Türanschlag rechts, wechselbar
- Gerätemaße (HxBxT):
1020x540x545 mm

Zubehör

- 1 Eierleiste (6 Eier)

WPRO-Zubehör (optional)

- Wpro Kühlen Set
COL015, EAN 8015250441130
- ACTIV'O Kühlschrankreiniger
FRI TRO, EAN 8015250613940
- Eiswürfelschale
ICM141, EAN 8015250491814
- Wpro Starter-Set Kühlen/Gefrieren
KFD100, EAN 8015250603125



¹ Energieeffizienzklassen-Spektrum von A+++ bis D

Produktdatenblatt**Name oder Handelsmarke des Anbieters:** Zanker**Anschrift des Anbieters ^(b):** Electrolux - 26 al. Powstancow Slaskich 30-570 - Krakow - PL**Modellkennung:** KDT10004FB 911539269**Allgemeine Produktparameter:**

Parameter	Wert	Parameter	Wert	
Nennkapazität ^(a) (ps)	13	Abmessungen in cm	Höhe	82
			Breite	60
			Tiefe	55
EEl ^(a)	61,9	Energieeffizienzklasse ^(a)	F ^(c)	
Reinigungsleistungsindex ^(a)	1,13	Trocknungsleistungsindex ^(a)	1,07	
Energieverbrauch in kWh [pro Betriebszyklus] im eco-Programm bei Kaltwasseranschluss. Der tatsächliche Energieverbrauch hängt von der jeweiligen Nutzung des Geräts ab.	1,036	Wasserverbrauch in Litern [pro Betriebszyklus] im eco-Programm. Der tatsächliche Wasserverbrauch hängt von der jeweiligen Nutzung des Geräts und vom Härtegrad des Wassers ab.	9,9	
Programmdauer ^(a) (h:min)	3:47	Art	built-in	
Luftschallemissionen ^(a) (dB(A) re 1 pW)	52	Luftschallemissionsklasse ^(a)	D ^(c)	
Aus-Zustand (W)	0,50	Bereitschaftszustand (W)	0,50	
Zeitvorwahl (W) (falls zutreffend)	4,00	Vernetzter Bereitschaftsbetrieb (W) (falls zutreffend)	-	

Mindestlaufzeit der vom Lieferanten angebotenen Garantie ^(b): 24**Weitere Angaben:** -

Weblink zur Website des Lieferanten, auf der die Informationen gemäß Anhang

II Nummer 6 der Verordnung (EU) 2019/2022 ^(b) der Kommission zu finden sind: <https://support.electroluxgroup.eu/external/PISlink/Products/911539269>^(a) Angaben für das eco-Programm.^(b) Änderungen dieser Einträge gelten nicht als relevante Änderungen im Sinne des Artikels 4 Absatz 4 der Verordnung (EU) 2017/1369.^(c) Wenn der endgültige Inhalt dieser Zelle in der Produktdatenbank automatisch generiert wird, darf der Lieferant diese Daten nicht eingeben.

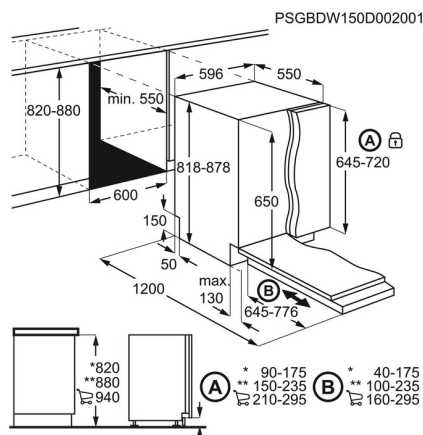


Produktvorteile & Ausstattung

- 5 Programme, 1 Temperaturen
- Programme: 30 Minuten 50°C, 90 Minuten 60°C, Eco 50°C, Intensiv 60°, Vorspülen
- Inverter Motor
- Manuell höhenverstellbarer Oberkorb
- Oberkorb: 2 klappbare Tassenablagen,
- Unterkorb: Tellerhalter fix
- Besteckkorb
- Symbol-Blende
- Elektronische Nachfüllanzeige für Salz

Technische Daten

Energieeffizienzklasse	F	Wasseranschluss	Kalt oder Warm bis 60°C
Gewichteter Energieverbrauch in kWh pro 100 Zyklen	104	Blendenfarbe	schwarz
Anzahl der Maßgedecke im Eco-Programm	13	Absicherung (A)	10
Wasserverbrauch in Liter im Eco-Programm pro Zyklus	9.9	Anschlusswert (Watt)	1950
Dauer in Stunden im Eco-Programm	3:47	Volt	220-240
Luftschallemissionsklasse	D	Bruttogewicht (kg)	35.22
Luftschallemission in dB(A) re 1 pW	52	Nettogewicht (kg)	33.7
Leistungsaufnahme im Aus-Zustand (W)	0.5	Gerätemaße HxBxT (mm)	818x596x550
Leistungsaufnahme im Bereitschaftszustand(W)	0.5	Einbaumaße H(min-max)xBxT (mm)	820-880x600x550
Zeitvorwahl (W)	4		
XtraDry	Nein		
SoftSpikes	Nein		
SoftGrips	Nein		
TimeBeam / BeamOnFloor	- / -		
Innenbeleuchtung	nein		
PNC	911 539 269		
EAN-Nummer	7332543751440		
Kabellänge (m)	1.5		
Hocheinbaufähig	Ja		
AQUA CONTROL	Ja		



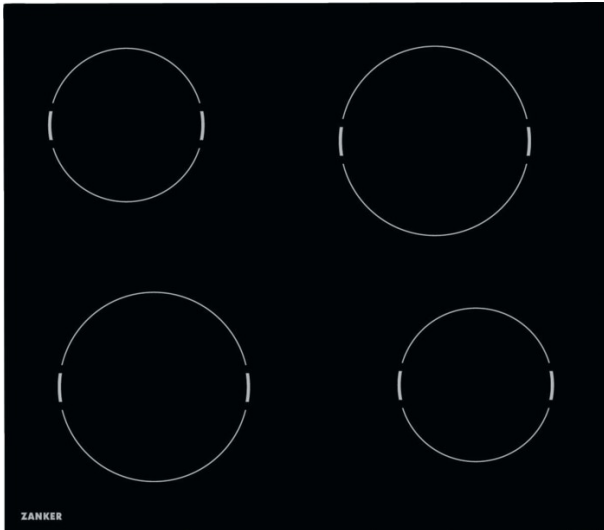
Produktinformationen gemäß EU 66/2014

Bezeichnung	Position	Symbol	Werte	Einheit
Modellkennung			KEV6041FBB 949594402	
Art der Kochmulde			Einbaukochfeld	
Anzahl der Kochzonen			4	
Anzahl der Kochflächen			0	
Heiztechnik (Induktionskochzonen und -kochflächen, Strahlungskochzonen, Kochplatten)			Strahlenheizkörper	
Bei kreisförmigen Kochzonen oder -flächen: Durchmesser der nutzbaren Oberfläche für jede elektrisch beheizte Kochzone, auf 5 mm genau.	Vorne links	Ø	18,0	cm
	Hinten links	Ø	14.5	cm
	Vorne rechts	Ø	14.5	cm
	Hinten rechts	Ø	18,0	cm
Energieverbrauch je Kochzone oder -fläche je kg	Vorne links	EC ^{electric cooking}	180.5	Wh/kg
	Left Rear	EC ^{electric cooking}	182.6	Wh/kg
	Vorne rechts	EC ^{electric cooking}	182.6	Wh/kg
	Hinten rechts	EC ^{electric cooking}	175.8	Wh/kg
Energieverbrauch der Kochmulde je kg		EC ^{electric hob}	180.1	Wh/kg

EN 60350-2 - Elektrische Kochgeräte für den Hausgebrauch - Teil 2: Kochfelder - Verfahren zur Messung der Gebrauchseigenschaften"

Hinweise für die korrekte Nutzung zur Minderung der Umweltbelastung:

- Wenn Sie Wasser erhitzen, verwenden Sie nur die Menge, die Sie benötigen.
- Legen Sie nach Möglichkeit immer Deckel auf das Kochgeschirr.
- Stellen Sie das Kochgeschirr schon vor dem Einschalten auf die Kochzone.
- Stellen Sie das kleinere Kochgeschirr auf die kleineren Kochzonen.
- Stellen Sie das Kochgeschirr direkt in die Mitte der Kochzone.
- Nutzen Sie die Restwärme, um Speisen warm zu halten oder zum Schmelzen."



Glaskeramik-Kochfeld 60 cm, 4 Kochzonen

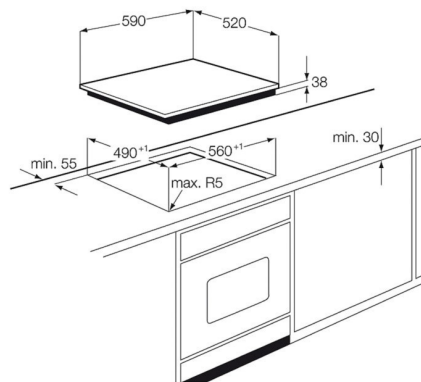
Produktvorteile & Ausstattung

- Herdgebundenes Kochfeld, kombinierbar mit einem Einbauherd
- Schnellaufglühende Kochzonen
- Rahmenlos für den flächenbündigen Einbau
- Glasfarbe Schwarz

Technische Daten

Bauart	Herdfest eingebundenes Kochfeld	Volt	220-240
Bauart	Herdfest eingebundenes Kochfeld	Kochzone hinten rechts, Leistung und Durchmesser	1,8 kW / 18 cm
EAN-Nummer	7332543435913		
Einbauhöhe (mm)	38		
Gerätebreite (mm)	590		
Gerätetiefe (mm)	520		
Ausschnittmaß Breite (mm)	560		
Ausschnittmaß Tiefe (mm)	490		
Farbe	Schwarz		
Art des Kochfeldes	Strahlungsbeheizte Kochzonen		
Anschlusswert (Watt)	6000		
Kochzone vorne links, Leistung und Durchmesser	1,8kW / 18cm		
Kochzone hinten links, Leistung und Durchmesser	1,2 kW / 14,5 cm		
Kochzone vorne rechts, Leistung und Durchmesser	1,2 kW / 14,5 cm		

PSGBHO090D000047



Produktdatenblatt

Marke	Zanker
Modell	KHP60260SA 942022061
Jährlicher Energieverbrauch (kWh/Jahr)	70.3
Energieeffizienzklasse	D (Spektrum A+++ bis D)
Fluiddynamische Effizienz	8.1
Fluiddynamische Effizienzklasse	E
Beleuchtungseffizienz (lux/W)	12
Beleuchtungseffizienzklasse	E
Klasse des Fettabscheidegrads (%)	65.1
Effizienzklasse des Fettabscheidegrads	D
Luftstrom bei minimaler und maximaler Geschwindigkeit im Normalbetrieb (m ³ /h)	160/280
Luftstrom bei Betrieb auf der Intensivstufe oder Schnelllaufstufe (m ³ /h)	-
A-bewertete Luftschallemissionen bei minimaler und maximaler verfügbarer Geschwindigkeit im Normalbetrieb (dB(A))	49/61
A-bewertete Luftschallemissionen im Betrieb auf der Intensivstufe oder Schnelllaufstufe (dB(A))	-
Leistungsaufnahme im Bereitschaftszustand (W)	0
Leistungsaufnahme im Aus-Zustand (W)	0.01

Produktinformationen gemäß EU 66/2014

Bezeichnung	Symbol	Werte	Einheit
Modellkennung		KHP60260SA 942022061	
Jährlicher Energieverbrauch	AEC _{hood}	70.3	kwh/a
Zeitverlängerungsfaktor	f	1.7	
Fluiddynamische Effizienz	FDE _{hood}	8.1	
Energieeffizienzindex	EEL _{hood}	91.5	
Gemessener Luftvolumenstrom im Bestpunkt	QBEP	175.2	m ³ /h
Gemessener Luftdruck im Bestpunkt	PBEP	172	Pa
Maximaler Luftstrom	Q _{max}	280,0	m ³ /h
Gemessene elektrische Eingangsleistung im Bestpunkt	WBEP	103.9	W
Nennleistung des Beleuchtungssystems	WL	8,0	W
Durchschnittliche Beleuchtungsstärke des Beleuchtungssystems auf der Kochoberfläche	E _{middle}	96	lux
Gemessene Leistungsaufnahme im Bereitschaftszustand	P	0	W
Gemessene Leistungsaufnahme im Aus-Zustand	P _o	0.01	W
Schalleistungspegel	LWA	61	dB

EN 61591: Haushalt-Dunstabzugshauben und andere Absauger für Kochdünste — Verfahren zur Messung der Gebrauchseigenschaft

EN 60704-2-13: Elektrische Geräte für den Hausgebrauch und ähnliche Zwecke — Prüfvorschrift für die Bestimmung der Luftschallemission — Teil 2-13: Besondere Anforderungen für Dunstabzugshauben

EN 50564: Elektrische und elektronische Haushalts- und Bürogeräte — Messung niedriger Leistungsaufnahmen

Hinweise für die korrekte Nutzung zur Minderung der Umweltbelastung:

- Zu Beginn des Kochvorgangs die Haube bei niedrigster Gebläsestufe einschalten und anschließend noch einige Minuten laufen lassen.
- Die Geschwindigkeit der Haube nur bei vermehrter Rauch- und Dampfbildung erhöhen und die Boost-Geschwindigkeit/en nur in extremen Fällen einsetzen.
- Den Aktivkohlefilter nach Bedarf erneuern, damit stets eine gute Geruchsabsorption gewährleistet bleibt.
- Den Fettfilter nach Bedarf waschen, damit stets eine gute Geruchsabsorption gewährleistet bleibt.
- Für maximale Effizienz und minimale Geräuschentwicklung den größten, in diesem Handbuch angegebenen Abzugsdurchmesser verwenden.



Klassisches Design

Das klassische Design dieser Dunstabzugshaube verleiht Ihrer Küche ein zeitlose Optik.

60cm, 3 Leistungsstufen, Wippschalter, max. 280 m³/h, LED-Beleuchtung, Energieeffizienzklasse D, Sonderzubehör: ECFB03

Produktvorteile & Ausstattung

Einfach zu bedienen

Die Absaugleistung der Dunstabzugshaube lässt sich sehr einfach mit mechanischen Bedienelementen regeln.

- Flachschildhaube, Breite 60 cm
- Leistungswerte im Umluftbetrieb (Max/Min): 120 / 105 m³/h
- 3 Leistungsstufen, Micro switch
- LED-Beleuchtung: (Anzahl der Lampen: 2, Gesamte Beleuchtungsleistung: 8 Watt)
- 1 Aluminium-Fettfilter
- Kohleaktivfilter ECFB03, PNC 902979880, Anzahl 2, als Sonderzubehör erhältlich
- Abluft- und Umluftbetrieb

Technische Daten

EAN-Nummer	7332543616015	Geräuschpegel bei min. Leistung im Umluftbetrieb in dB(A)	68
Jährlicher Energieverbrauch (kWh/Jahr)	70.3	Farbtemperatur in K	3000
Energieeffizienzklasse	D (Spektrum A+++ bis D)	Gerätehöhe (mm)	179
Fluidynamische Effizienzklasse	E	Höhe max. (mm)	179
Fluidynamische Effizienz	8.1	Gerätebreite (mm)	598
Beleuchtungseffizienzklasse	E	Gerätetiefe (mm)	284
Beleuchtungseffizienz (lx/W)	12	Abluftstutzen (mm)	120
Klasse für Fettabscheidegrad	D	Farbe	Silberfarben
Fettabscheidegrad (%)	65.1	Kohleaktivfilter	ECFB03
Luftstrom bei max. Leistung im Abluftbetrieb in m³/h	280	Kohleaktivfilter Bestellnummer	902979880
Luftstrom bei min. Leistung im Abluftbetrieb in m³/h	160	Volt	220-240
Geräuschpegel bei max. Leistung im Abluftbetrieb in dB(A)	61	Mindestabstand Elektro(cm)	42
Geräuschpegel bei min. Leistung im Abluftbetrieb in dB(A)	49	Mindestabstand Gas (cm)	65
Luftstrom bei max. Leistung im Umluftbetrieb in m³/h	120	Absicherung (A)	No
Luftstrom bei min. Leistung im Umluftbetrieb in m³/h	105		
Geräuschpegel bei max. Leistung im Umluftbetrieb in dB(A)	72		

