

iQ500, Einbau-Kühlschrank mit Gefrierfach, 122.1 x 55.8 cm, Flachscharnier mit Softeinzug KI42LADD1



Einbau-Kühlschrank mit **** Gefrierfach, besonders stabilen Türablagen, heller LED-Beleuchtung und autoAirflow für optimale Lagerbedingungen Ihrer Lebensmittel.

- ✓ hyperFresh: die extragroße Schublade für Obst und Gemüse.
- ✓ Geräusch-Effizienzklasse A: die leisesten Geräte auf dem Markt sind so ruhig wie ein sanftes Rascheln von Blättern
- ✓ Elektronische Temperaturregelung: macht das Einstellen und Überprüfen der Kühlschranktemperatur so einfach wie nie zuvor.
- ✓ autoAirflow: optimale Luftzirkulation und gleichmäßige Kühlung auf allen Ebenen für längere Frische.
- ✓ Türalarm: damit die Tür geschlossen und Kälte drinnen bleibt.

Ausstattung

Technische Daten

Energieeffizienzklasse ¹ :	D
Durchschnittlicher Energieverbrauch in Kilowattstunden pro Jahr (kWh/a) (EU 2017/1369):	118 kWh/annum
Summe der Volumen der Tiefkühlfächer (EU 2017/1369):	15 l
Summe der Volumen der Kaltlagerfächer und Kühlfächer:	172 l
Geräuschwert:	27 dB(A) re 1pW
Geräusch-Effizienzklasse:	A
Bauform:	Einbau
Dekorrahmen/ -platte:	Möglich mit Zubehör
Höhe:	1221 mm
Gerätebreite:	558 mm
Gerätetiefe:	548 mm
Nischenmaße für Installation mm (HxBxT):	1225x560x550 mm
Nettogewicht:	42.5 kg
Absicherung:	10 A
Türanschlag:	Rechts wechselbar
Spannung:	220-240 V
Frequenz:	50 Hz
Länge Anschlusskabel:	230 cm
Anzahl Verdichter:	1
Anzahl unabhängiger Kühlkreisläufe:	1
Innenlüfter:	Nein
Scharniere wechselbar:	Ja
Anzahl verstellbarer Ablagen-Kühlteil (Stck):	3
Flaschenregale:	Ja
EAN-Nummer:	4242003918081
Marke:	Siemens
Internationale Bestellbezeichnung:	KI42LADD1
Gerätetyp:	Kühlschrank
Frostfree System:	Nicht zutreffend
Gerätetyp:	Vollintegriert
Integriertes Zubehör:	1 x Eiswürfelschale



Zubehör

1 x Eiswürfelschale

Sonderzubehör

KF40ZAX0	Türfront mit Alu-Dekorrahmen
KF40ZSX0	Edelstahl-Türfront
KSGGZM00	Butterdose

¹ Auf einer Energieeffizienzklassen-Skala von A bis G

iQ500, Einbau-Kühlschrank mit Gefrierfach, 122.1 x 55.8 cm, Flachscharnier mit Softeinzug KI42LADD1

Ausstattung

- Flachscharnier-Technik, softEinzug mit Türdämpfung

Leistung und Verbrauch

- Energieeffizienzklasse: D
- Energieverbrauch / Jahr: 118 kWh/a
- Geräuscheffizienzklasse / Geräusch-Wert: A / 27 dB
- Nutzinhalt gesamt: 187 l

Design

- LED Beleuchtung

Komfort und Sicherheit

- Elektronische Temperaturregelung über LED ablesbar
- Super-Taste: superKühlen
- Super Gefrieren: ja
- Optische und akustische Warneinrichtung bei geöffneter Tür

Kühlteil

- Nutzinhalt Kühlfächer: 172 l
- 4 Abstellflächen aus Sicherheitsglas
- verchromter Flaschenrost
- 4 Türabsteller, davon 1 Flaschenabsteller

Frischhaltesystem

- 1 hyperFresh Box - hält Obst und Gemüse länger frisch

Gefrierfach

- Nutzinhalt Tiefkühlfächer: 15 l
- Gefriervermögen in 24 Std.: 3 kg
- Lagerzeit bei Störung : 11 h
- 1 Gefrierfach mit Klappe

Maße

- Gerätemaße (H x B x T): 122.1 cm x 55.8 cm x 54.8 cm
- Nischenmaße (H x B x T): 122.5 cm x 56.0 cm x 55.0 cm

Technische Informationen

- Einbau-Kühlautomat
- Türanschlag rechts, wechselbar
- 220 - 240 V
- Länge des Anschlusskabel: 230 cm
- Klimaklasse: SN-ST

Zubehör

- 1 x Eiswürfelschale

Länderspezifische Optionen

- Auf Basis der Ergebnisse der Normprüfung über 24 Std. Tatsächlicher Verbrauch abhängig von Nutzung/Standort des Geräts.

iQ500, Einbau-Kühlschrank mit Gefrierfach, 122.1 x 55.8 cm, Flachscharnier mit Softeinzug KI42LADD1

Maßzeichnungen



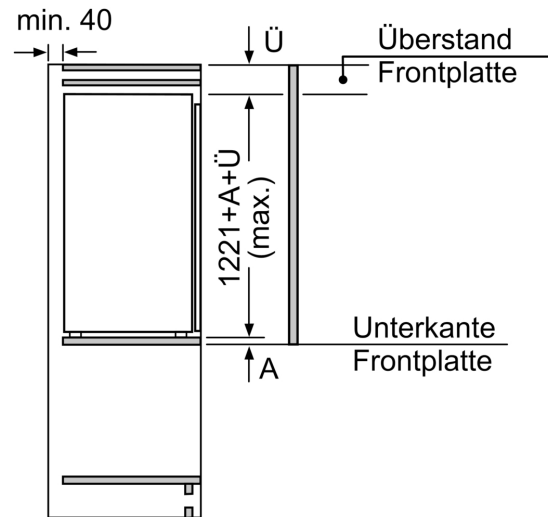
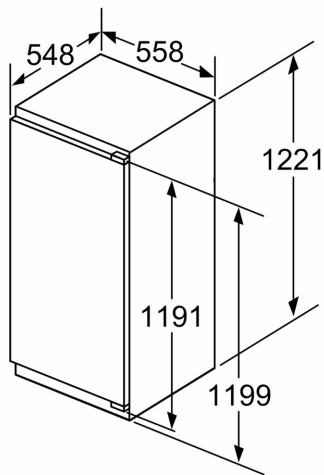
Maximal zulässiges Gewicht der Möbelfronten

Montierte Möbelfronten, die das zulässige Gewicht überschreiten, können zu Beschädigungen und zu Funktionsbeeinträchtigungen der Scharniere führen

Δ Gewicht
 A: Gerätetürhöhe inklusive Scharniere in mm
 B: Ungedämpftes Scharnier, Möbelfront in kg
 C: Gedämpftes Scharnier, Möbelfront in kg
 D: Zusätzliche mögliche Last in kg mit Schwerlastsatz

A	B	C	D
1500-1750	22	22	
720-1400	19	19	B+5 / C+5
A1	15	19	
A2	15	19	

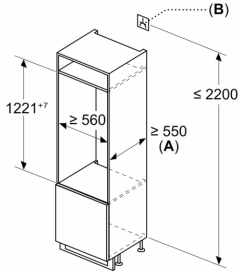
Maße in mm



Maße in mm

Maßzeichnungen

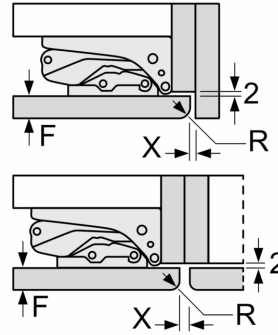
Maße in mm



A: ≥ 560 mm (empfohlen)
 B: Steckdose

Maße in mm

Empfehlung Spaltmaße für Flachscharnier



F	R	X
16-19	0-3	2,5
20	0-1	3
	2-3	2,5
21	0-1	3
	2-3	2,5
22	0	4
	1	3,5
	2-3	3

Die in der Tabelle empfohlenen Spaltmasse sind einzuhalten, um eine kollisionsfreie Öffnung der Gerätetüre zu gewährleisten und Beschädigungen am Küchenmöbel zu vermeiden.