

iQ500, Wandesse, 90 cm, Edelstahl LC97BIP50



Sonderzubehör

| | |
|-----------|--|
| LZ00XP00 | Long Life Geruchsfilter (Ersatzbedarf) |
| LZ31XXB16 | Clean Air Plus Geruchsfilter (Ersatz) |
| LZ32CBB14 | Clean Air Standard Geruchsfilter(Ersatz) |

- ✓ iQdrive-Motor: der leise, leistungsstarke Motor für ein effizientes Absaugen von Gerüchen und Dampf.
- ✓ Intensivstufe mit automatischer Rückschaltung: volle Power - aber nur, solange du sie brauchst.
- ✓ Angenehm leiser Motor
- ✓ Intensivstufe mit automatischer Rückschaltung: volle Power - aber nur, solange du sie brauchst.

Ausstattung

Technische Daten

| | |
|---|----------------------------|
| Farbe des Kamins: | Edelstahl |
| Bauart: | Wandmontage |
| Länge Anschlusskabel: | 130 cm |
| Höhe des Kamins: | 582-908/568-1018 mm |
| Geräthöhe: | 46 mm |
| Mindestabstand zur Kochstelle Elektro: | 550 mm |
| Mindestabstand zur Kochstelle Gas: | 650 mm |
| Nettogewicht: | 18.6 kg |
| Steuerung: | elektronisch |
| Anzahl der Leistungsstufen: | 3-stufig + 2 Intensiv |
| Lüfterleistung bei höchster Normalstufe Abluft: | 427 m³/h |
| Lüfterleistung bei Intensivstufe Umluft: | 442 m³/h |
| Lüfterleistung bei höchster Normalstufe Umluft: | 343 m³/h |
| Lüfterleistung bei Intensivstufe Abluft: | 702 m³/h |
| Max. Luftmenge: | 427 m³/h |
| Anzahl der Lampen (Stck): | 3 |
| Geräusch: | 55 dB(A) re 1pW |
| Durchmesser des Abluftstutzens: | 150 / 120 mm |
| Material des Fettfilters: | Metallfettfilter, waschbar |
| EAN-Nummer: | 4242003827277 |
| Anschlusswert: | 145 W |
| Absicherung: | 10 A |
| Spannung: | 220-240 V |
| Frequenz: | 60; 50 Hz |
| Steckerart: | Schuko-/Gardy mit Erdung |
| Gerätetyp: | Wandmontage |



iQ500, Wandesse, 90 cm, Edelstahl LC97BIP50

Ausstattung

Bauform

- Wand-Esse
- 90 cm
- Edelstahl
- Für Wandmontage über Kochstellen

Design

- softLight
- Dimm-Funktion

Betriebsart und Leistung

- Wahlweise Abluft- oder Umluftbetrieb
- Für Umluftbetrieb ist ein Erstausrüstungspaket oder cleanAir-Umluftkamin (Sonderzubehör) erforderlich
- Abluftleistung nach EN 61591:
- max. Normalbetrieb 427m³/h
- Intensivstufe 702 m³/h
- Extrem geräuscharmer Betrieb durch spezielle Geräuschdämmung
- Geräuschwerte nach EN 60704-3 und EN 60704-2-13 bei Abluftbetrieb:
- Max. Normalstufe: 55 dB(A) re 1 pW (42dB(A) re 20 µPa Schalldruck)
- Intensivstufe: 66 dB(A) re 1 pW (53 dB(A) re 20 µPa Schalldruck)

Betriebsart und Bedienung

Leistung

Umwelt und Sicherheit

Komfort

- Schnellmontagebefestigung
- Rückstellung Intensivstufe nach 6 Min.
- Nachlaufautomatik Automatischer Gebläsenachlauf
- Boost-Funktion
- Filtersättigungsanzeige für Metallfett- und Aktivkohlefilter
- Filterabdeckung aus Edelstahl, gelocht und spülmaschinengeeignet
- Metall-Fettfilter, spülmaschinengeeignet

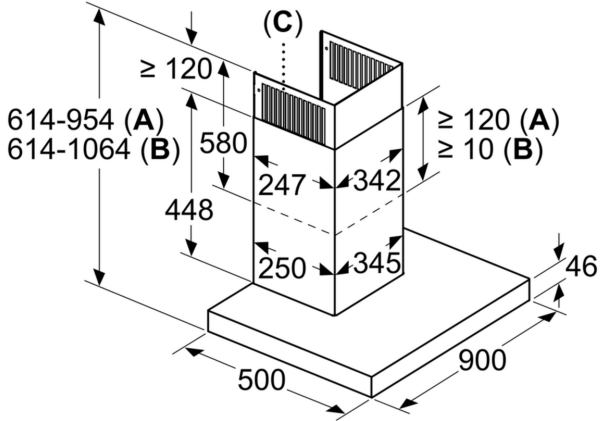
Maße

- Gerätemaße Abluft (HxBxT): 614-954 x 898 x 500 mm
- Gerätemaße Umluft (HxBxT): 614-1064 x 898 x 500 mm
- Gerätemaße Umluft mit CleanAir Modul (HxBxT):
- 689 x 898 x 500mm - Montage auf Außenkanal
- 795-1139 x 898 x 500 mm - Montage auf Innenkanal
- Gesamtanschlusswert: 145 W
- Abluftstutzen Ø 150 mm (Ø 120 mm beiliegend)
- Anschlusskabel 1.3 m mit Stecker

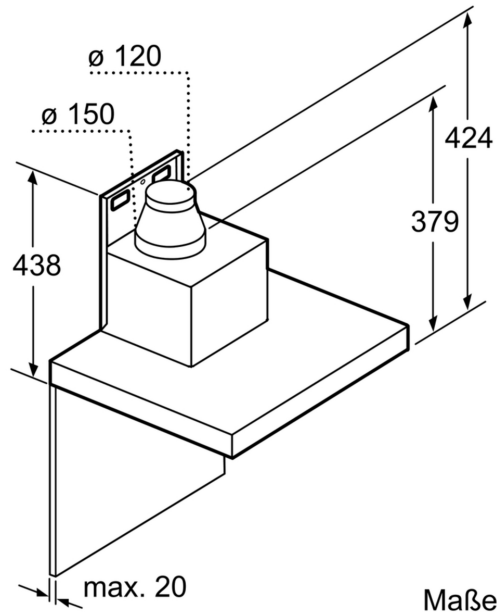
**iQ500, Wandesse, 90 cm,
Edelstahl
LC97BIP50**

Maßzeichnungen

Maße in mm

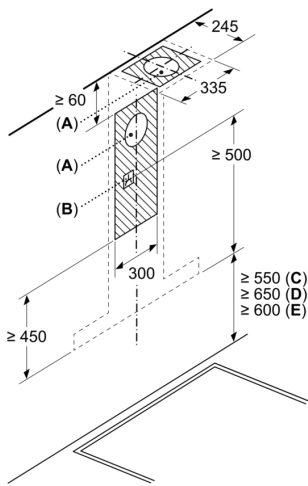


- A:** Abluft
- B:** Umluft
- C:** Luftaustritt - Schlitze bei Abluft nach unten montieren



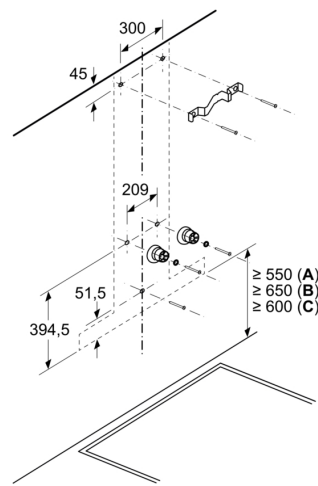
Maße in mm

Maße in mm



- A:** Abluftaustritt
- B:** Steckdose
- C:** Elektro
- D:** Gas – ab Oberkante Topfräger
- E:** Elektro – für Australien und Neuseeland

Maße in mm



- A:** Elektro
- B:** Gas – ab Oberkante Topfräger
- C:** Elektro – für Australien und Neuseeland