

## iQ500, Vollintegrierter Geschirrspüler, 60 cm SN65YX03BE



- ✓ varioSpeed Plus: Geschirr bis zu drei Mal schneller spülen und trocknen.
- ✓ flex Körbe: für viel Flexibilität und Bedienkomfort beim Be- und Entladen.
- ✓ timeLight: alle wichtigen Informationen werden auf den Boden projiziert.
- ✓ Home Connect-App: steuer deinen smarten Geschirrspüler von überall aus.
- ✓ programmDownload: so bleibt dein Home Connect-Geschirrspüler auf dem neuesten Stand.

### Ausstattung

#### Technische Daten

Energieeffizienzklasse <sup>1</sup> :	.....A
Energieverbrauch des Eco 50°C Programm pro 100 Betriebszyklen: 54 kWh/100 Zyklen	
Höchste Anzahl von Maßgedecken (EU 2017/1369):	.....13
Wasserverbrauch in Litern im eco-Programm pro Betriebszyklus (EU 2017/1369):	..... 9.5 l
Programmdauer (EU 2017/1369):	..... 4:55 h
Geräuschwert:	..... 44 dB(A) re 1pW
Geräusch-Effizienzklasse:	..... B
Bauform:	..... Einbau
Höhe der Arbeitsplatte:	..... 0 mm
Abmessungen des Gerätes:	..... 815 x 598 x 550 mm
Nischenmaße für Installation (H x B x T):	.. 815-875 x 600 x 550 mm
Tiefe bei geöffneter Tür (90°):	..... 1150 mm
Höhenverstellbare Füße:	.....Ja - alle von vorne
Höhenverstellung max.:	..... 60 mm
Verstellbarer Sockel:	..... Horizontal und Vertikal
Nettogewicht:	..... 40.8 kg
Bruttogewicht:	..... 43.0 kg
Anschlusswert:	..... 2400 W
Absicherung:	..... 10 A
Spannung:	.....220-240 V
Frequenz:	.....50; 60 Hz
Länge Anschlusskabel:	..... 175 cm
Steckerart:	..... Schuko-/Gardy mit Erdung
Länge Zulaufschlauch:	..... 165 cm
Länge Ablaufschlauch:	..... 190 cm
EAN-Nummer:	..... 4242003950258
Gerätetyp:	..... Vollintegriert



### Sonderzubehör

SZ30BI01 Verblendungsleisten Edelstahl 81,5 cm, SZ36BH00 Flaschenhalter grau, SZ36DX02 Vario Schublade für 60cm, SZ36RB04 3. Korb für flexComfort Pro, SZ38BI00 Verbindungsschiene für geteilte Fronten, SZ72010 Schlauchverlängerung Zu- und Ablauf, SZ73000 Spülhilfe-Set, SZ73001 Silberglanzkassette, SZ73010 Klappscharnier für hohe Korpusmaße, SZ73035 Verblendungssatz Hocheinbau 81,5cm Höhe, SZ73051EU Netzkabel mit EU-Stecker 5m, SZ73056 Vorsatztür Edelstahl, SZ73300 Weinglas-Korb

<sup>1</sup> auf einer Energieeffizienzklassen-Skala von A bis G

## iQ500, Vollintegrierter Geschirrspüler, 60 cm SN65YX03BE

### Ausstattung

#### Leistung und Verbrauch

- Energieeffizienzklasse<sup>1</sup>: A
- Energie<sup>2</sup> / Wasser<sup>3</sup>: 54 kWh / 9.5 Liter
- Fassungsvermögen: 13 Maßgedecke
- Programmdauer<sup>4</sup>: 4:55 (h:min)
- Geräusch: 44 dB(A) re 1 pW
- Geräusch-Effizienzklasse: B

#### Programme und Sonderfunktionen

- Vorspülen
- 4 Sonderfunktionen: Remote Start, Shine & Dry, Half Load, VarioSpeedPlus
- Add-On functions via Home Connect app: HygienePlus, Silence on Demand

#### Spül- / Trocknungstechnologie

- Zeolith®-Trocknen
- Aqua-Sensor Aquasensor
- dosierAssistent
- iQdrive
- Reiniger-Automatik
- Selbstreinigendes Sieb mit 3-fach Wellen-Filter
- Innenbehälter/ Boden: Edelstahl

#### Sicherheit

- varioSchublade nachrüstbar
- Höhenverstellbarer Oberkorb mit rackMatic (3-stufig)
- Reibungsarme Rollen im Unterkorb
- Korbstopper (Rack Stopper) gegen ein Überrollen des Unterkorbes
- Umklappbare Tellerreihen im Oberkorb (2x)
- Besteckablage im Oberkorb

#### Komfort

- Home Connect
- Bedienung von oben
- Klartext-Bedienblende (englisch)
- Restzeitprojektion weiß
- Elektronische Restzeit-Anzeige in Minuten
- Akustisches Programmende-Signal
- Startzeitvorwahl: 1-24 Stunden

#### Technische Informationen und Zubehör

- aquaStop mit lebenslanger Garantie
- Inkl. Dampfschutz-Blech

#### SIEMENS - Überschrift 7

- Gerätemaße (H x B x T): 81.5 cm x 59.8 cm x 55.0 cm

<sup>1</sup> auf einer Energieeffizienzklassen-Skala von A bis G

<sup>2</sup>Energieverbrauch kWh/100 Betriebszyklen (im Programm Eco 50 °C)

<sup>3</sup> Wasserverbrauch in Liter pro Betriebszyklus (im Programm Eco 50 °C)

<sup>4</sup> Programmdauer im Programm Eco 50 °C

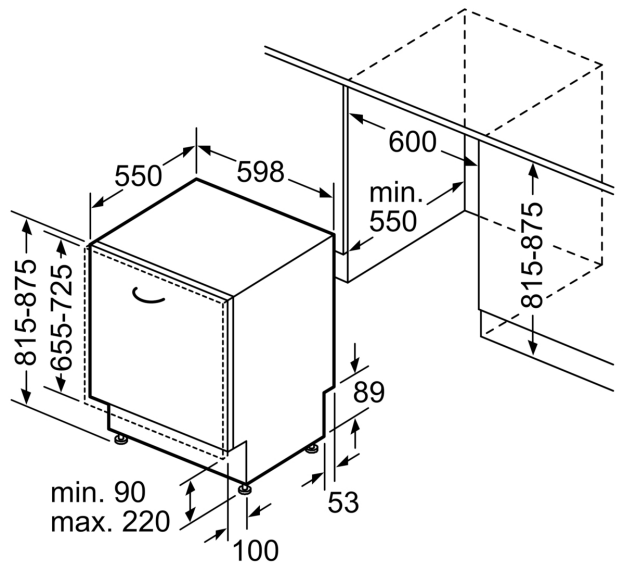
**iQ500, Vollintegrierter  
Geschirrspüler, 60 cm  
SN65YX03BE**

Maßzeichnungen

Maße in mm



△ Steckdose  
 ( ) Werte mit Verlängerungssatz



Maße in mm