

# Produktdatenblatt ZENAR XL 6 S

Art. Nr. 526061

## Vorteil

---



- Besonders großes Becken, geräumige Abtropffläche
- Durchgehende Batteriebänke bieten viel Platz
- Funktionsebene mit fließendem Übergang zur Abtropffläche
- Zubehör, wie über die Spülenlänge verschiebbares Holz-Schneidbrett, frei im Becken positionierbare Funktionsschale etc.
- Hochwertige Ausstattung mit Abblauffernbedienung, Überlauf C-overflow und Ablaufsystem InFino - elegant integriert und besonders pflegeleicht

## Farben

---



SILGRANIT schwarz

### Verfügbare Farben

schwarz  
anthrazit  
felsgrau  
alumetallic  
perlgrau  
weiß  
jasmin  
tartufo  
cafe

## Planungshinweise

---

- Bei Unterbau-Montage benötigen Sie spezielle Halteelemente.

## Lieferumfang

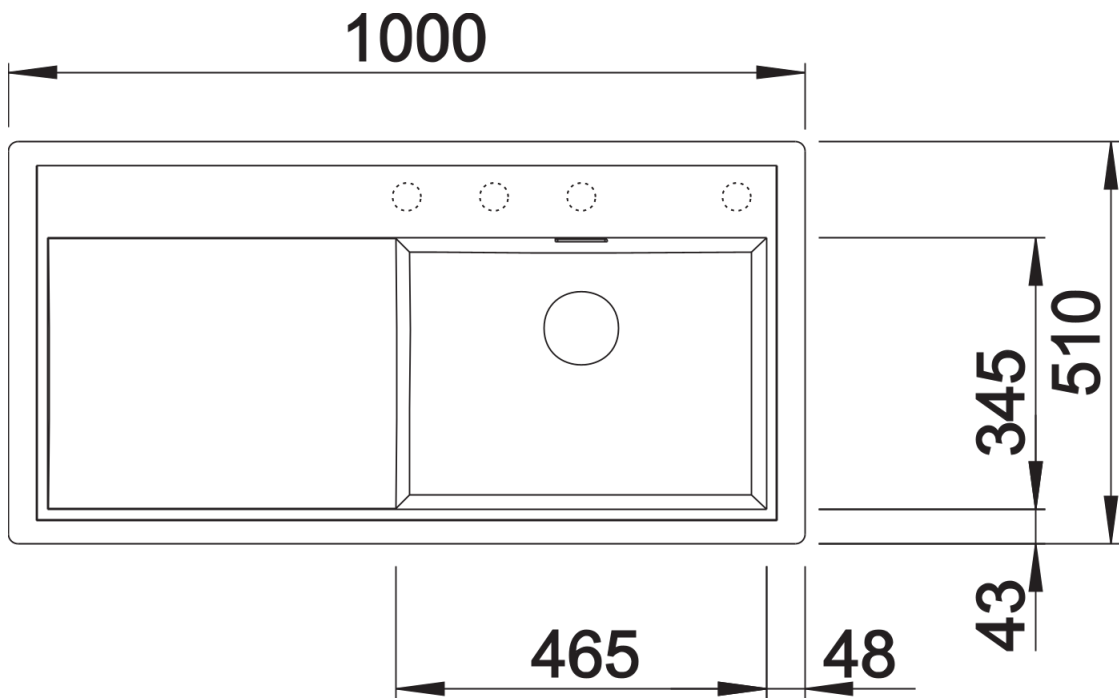
---

- Esche-Compound-Schneidbrett
- Ablaufgarnitur mit Raumsparrohr
- 3 ½" InFino-Korbventil mit Abлаuffernbedienung (Drehbetätigung)

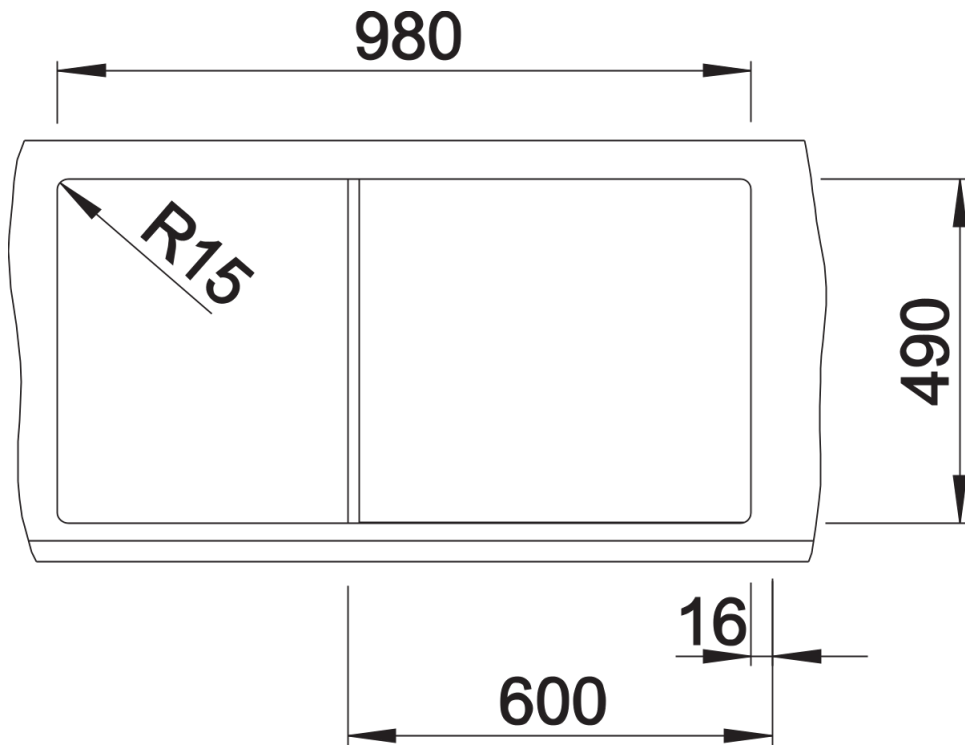
229411 - Esche-Compound-Schneidbrett

## Details

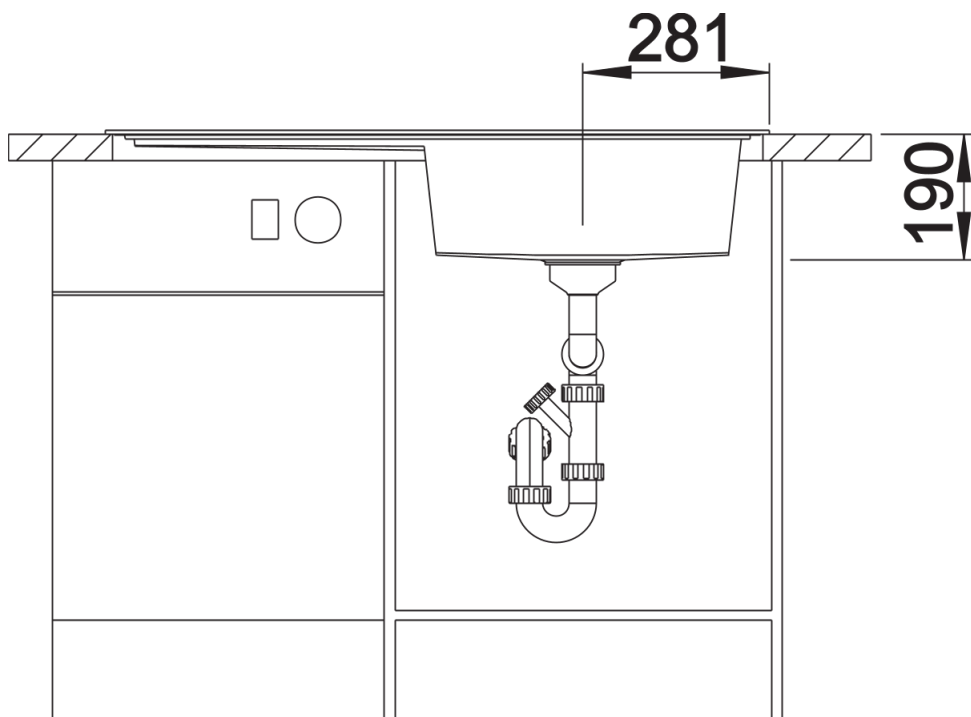
---



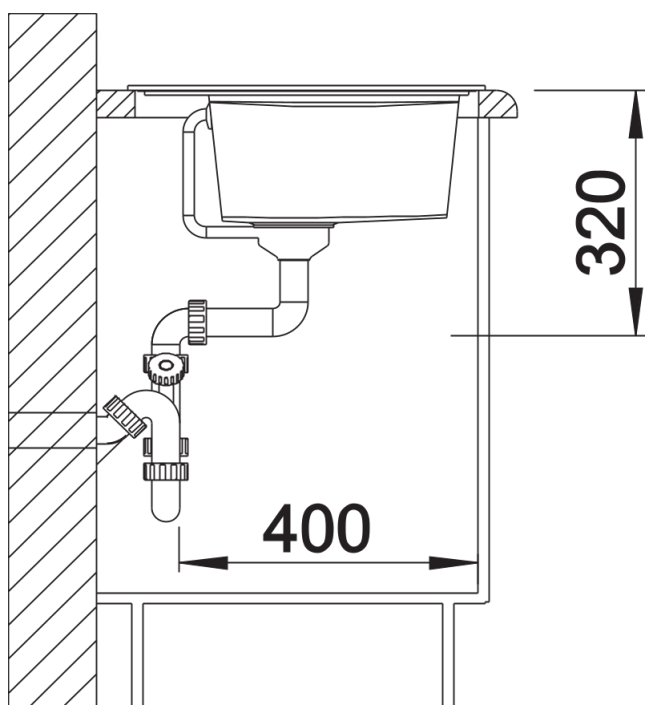
Aufsicht



Ausschnitt



Frontansicht



Seitenansicht